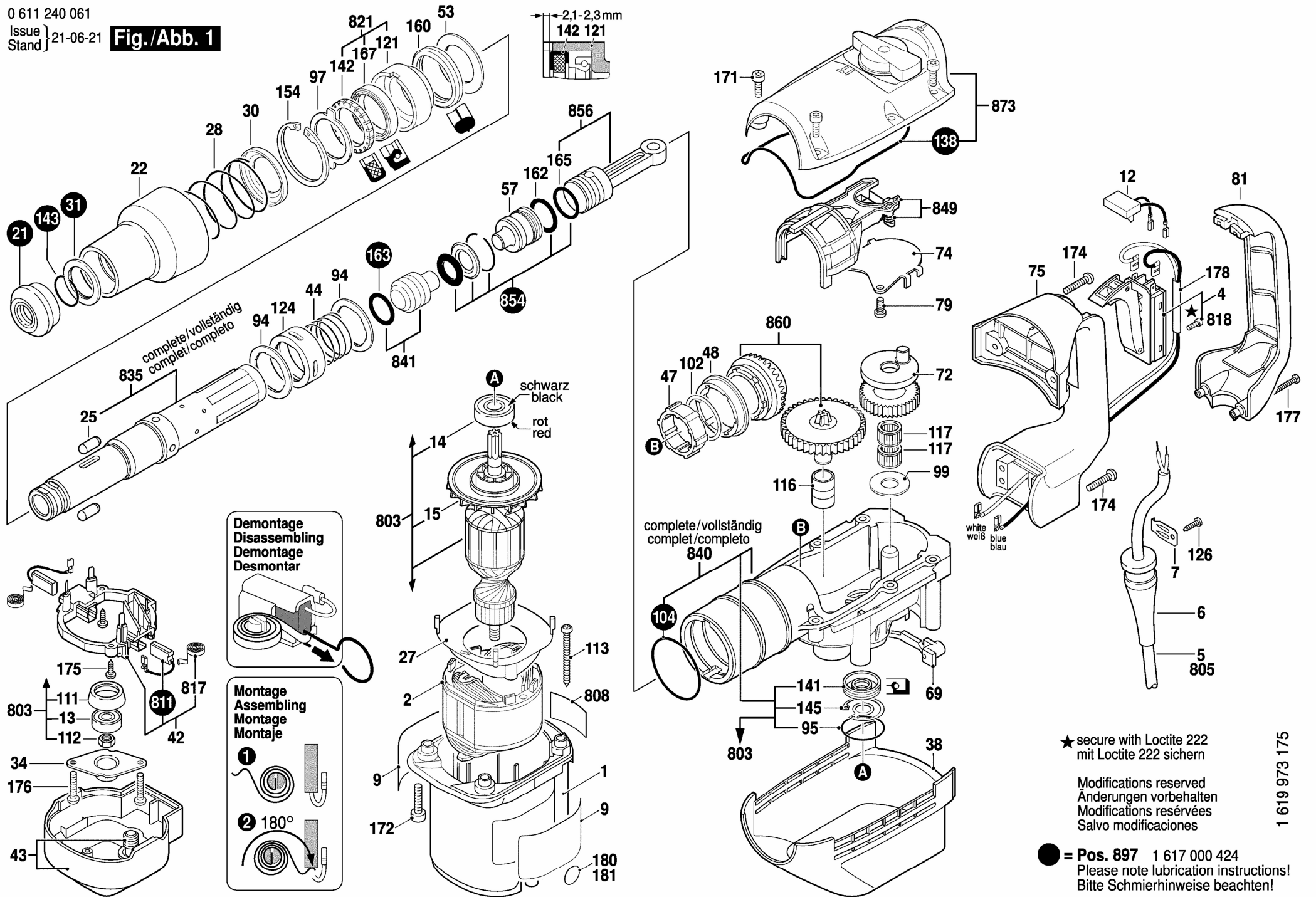
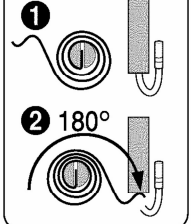


**Fig./Abb. 1**



**Demontage**  
 Disassembling  
 Demontage  
 Desmontar

**Montage**  
 Assembling  
 Montage  
 Montaje



★ secure with Loctite 222  
 mit Loctite 222 sichern

Modifications reserved  
 Änderungen vorbehalten  
 Modifications réservées  
 Salvo modificaciones

● = Pos. 897 1 617 000 424  
 Please note lubrication instructions!  
 Bitte Schmierhinweise beachten!