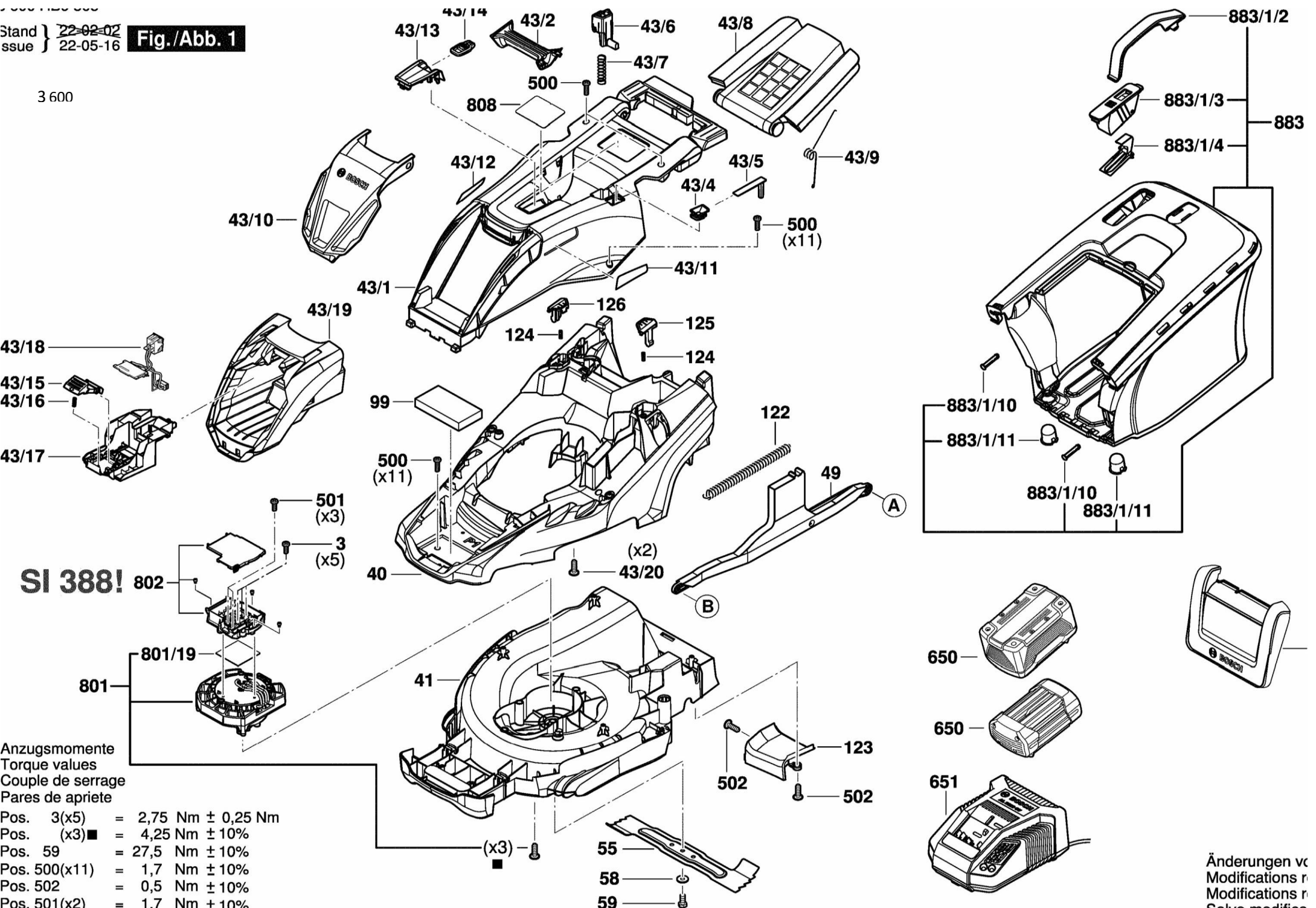


Stand } 22-02-02  
 Issue } 22-05-16

**Fig./Abb. 1**

3 600



**SI 388!**

Anzugsmomente  
 Torque values  
 Couple de serrage  
 Pares de apriete

|               |                     |
|---------------|---------------------|
| Pos. 3(x5)    | = 2,75 Nm ± 0,25 Nm |
| Pos. (x3)■    | = 4,25 Nm ± 10%     |
| Pos. 59       | = 27,5 Nm ± 10%     |
| Pos. 500(x11) | = 1,7 Nm ± 10%      |
| Pos. 502      | = 0,5 Nm ± 10%      |
| Pos. 501(x2)  | = 1,7 Nm ± 10%      |

Änderungen v  
 Modifications r  
 Modifications r  
 Salvo modifica

