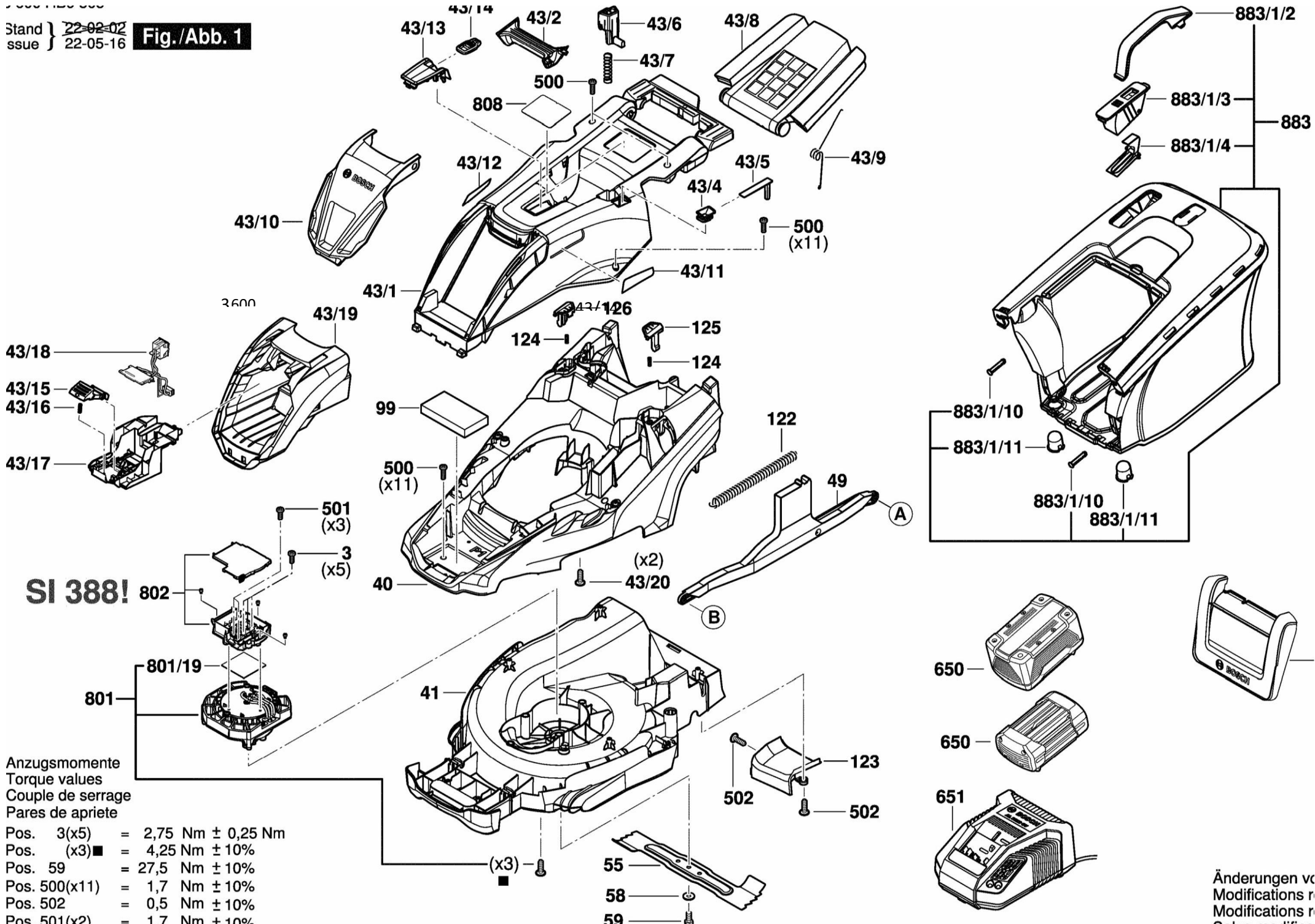


**Fig./Abb. 1**



**SI 388!**

Anzugsmomente  
 Torque values  
 Couple de serrage  
 Pares de apriete

Pos. 3(x5)	= 2,75 Nm ± 0,25 Nm
Pos. (x3)■	= 4,25 Nm ± 10%
Pos. 59	= 27,5 Nm ± 10%
Pos. 500(x11)	= 1,7 Nm ± 10%
Pos. 502	= 0,5 Nm ± 10%
Pos. 501(x2)	= 1,7 Nm ± 10%

Änderungen v  
 Modifications r  
 Modifications r  
 Änderungen v

