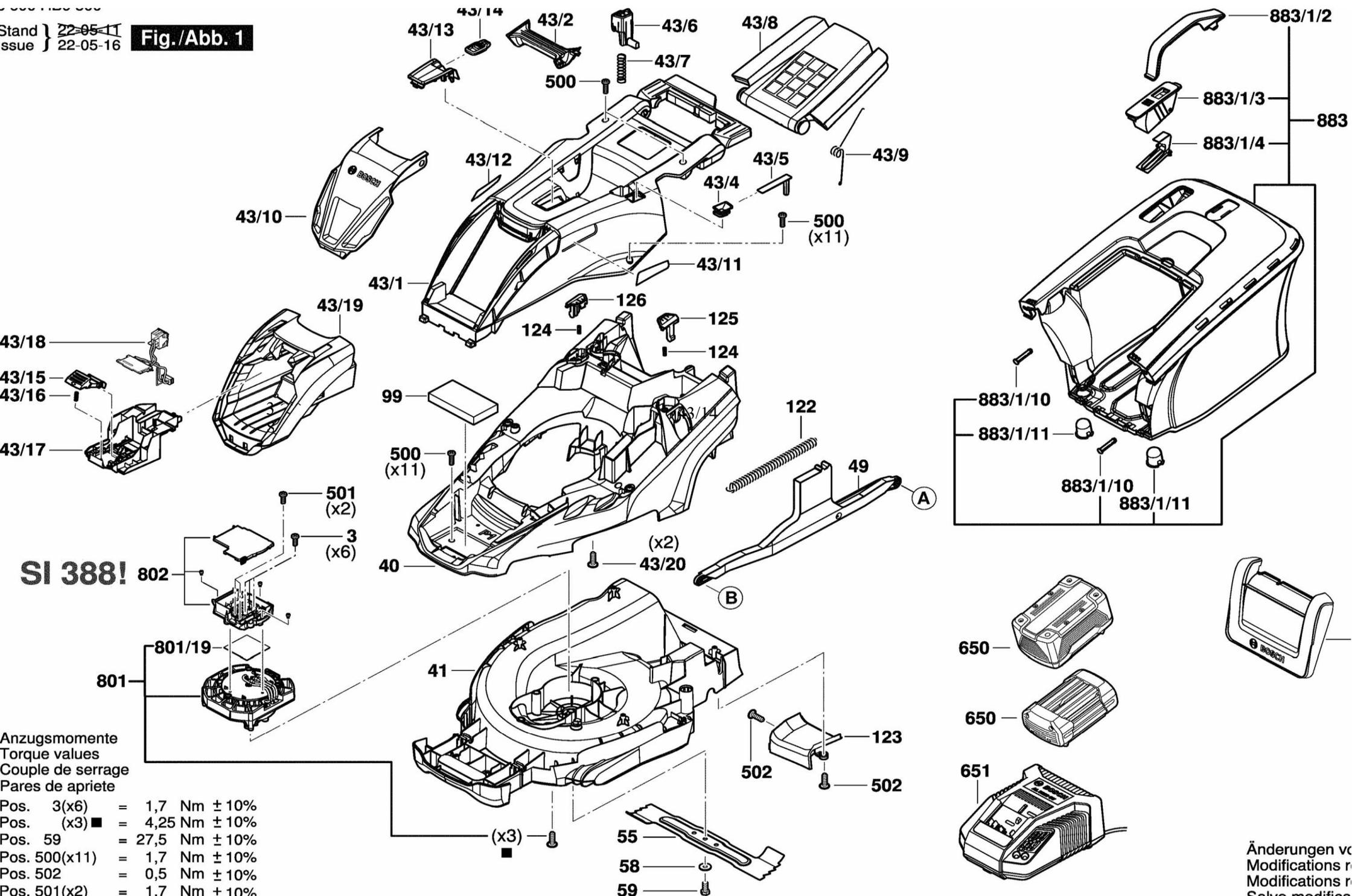


Stand } 22-05-11
 Issue } 22-05-16

Fig./Abb. 1



SI 388!

Anzugsmomente
 Torque values
 Couple de serrage
 Pares de apriete

Pos. 3(x6)	=	1,7 Nm ± 10%
Pos. (x3) ■	=	4,25 Nm ± 10%
Pos. 59	=	27,5 Nm ± 10%
Pos. 500(x11)	=	1,7 Nm ± 10%
Pos. 502	=	0,5 Nm ± 10%
Pos. 501(x2)	=	1,7 Nm ± 10%

Änderungen vor
 Modifications n
 Modifications n
 Salvo modifica

