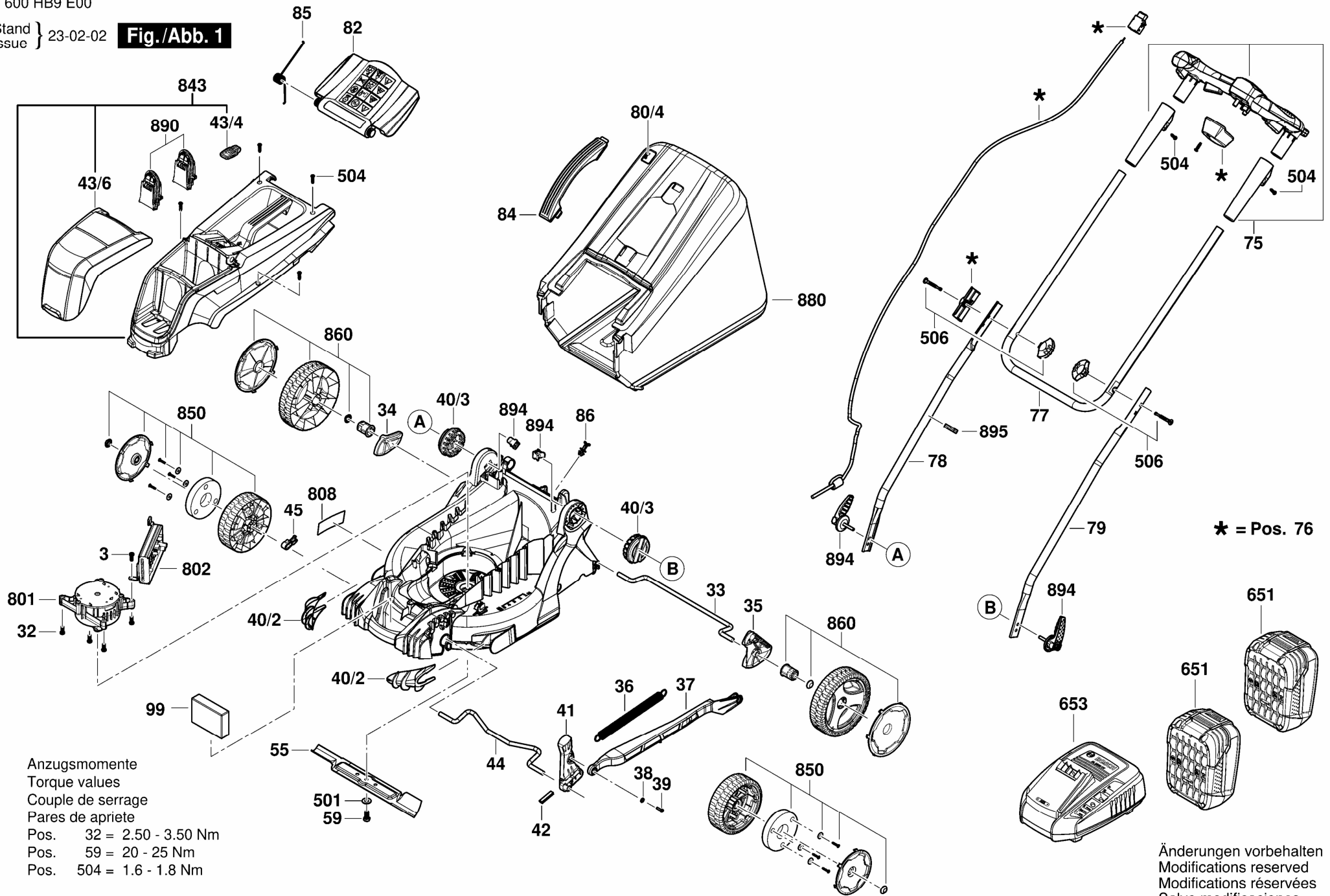


**Fig./Abb. 1**



Anzugsmomente  
Torque values  
Couple de serrage  
Pares de apriete  
Pos. 32 = 2.50 - 3.50 Nm  
Pos. 59 = 20 - 25 Nm  
Pos. 504 = 1.6 - 1.8 Nm

\* = Pos. 76

Änderungen vorbehalten  
Modifications reserved  
Modifications réservées  
Salvo modificaciones