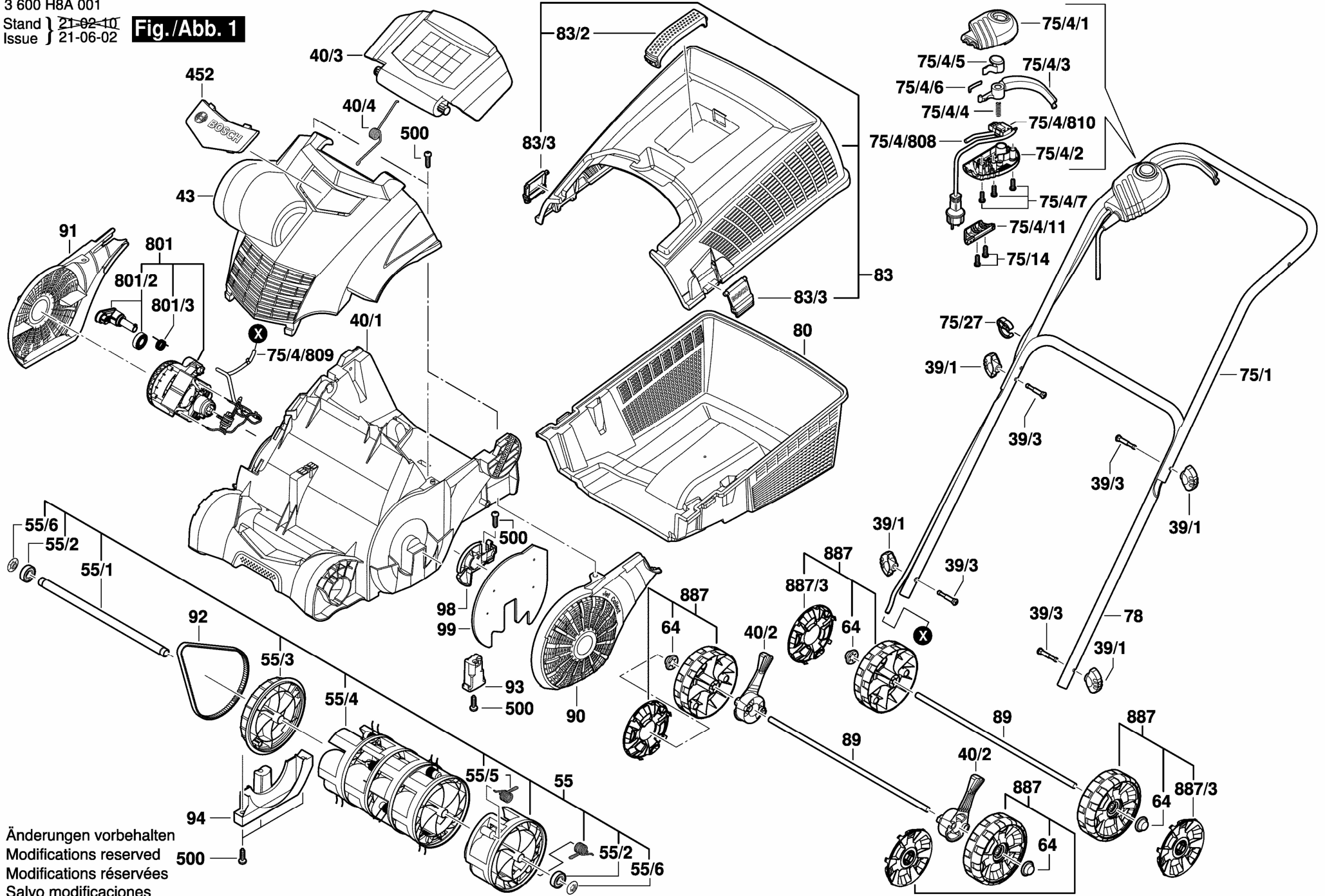


3 600 H8A 001

Stand } ~~21-02-10~~  
Issue } 21-06-02

**Fig./Abb. 1**



Änderungen vorbehalten  
Modifications reserved  
Modifications réservées  
Salvo modificaciones