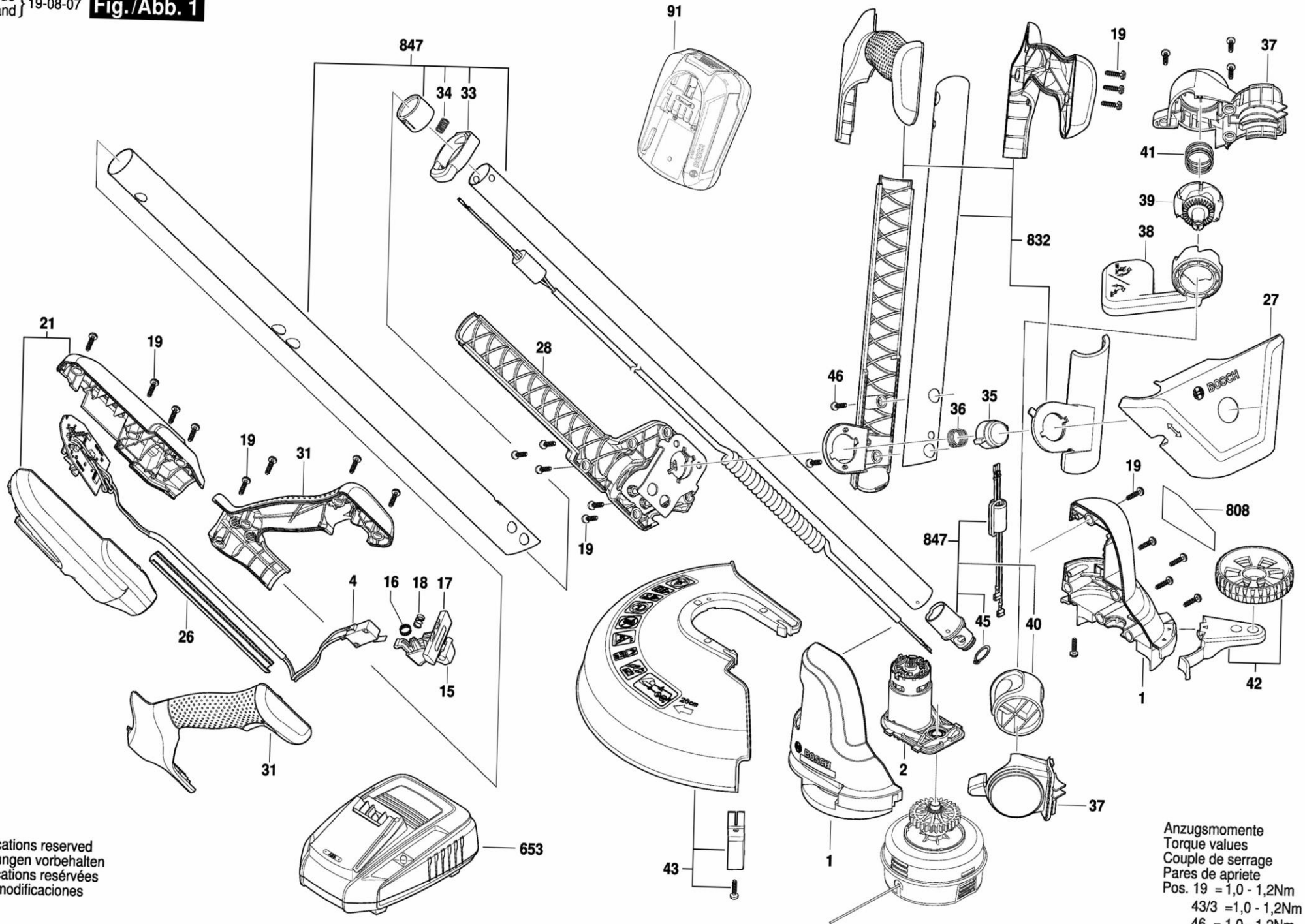
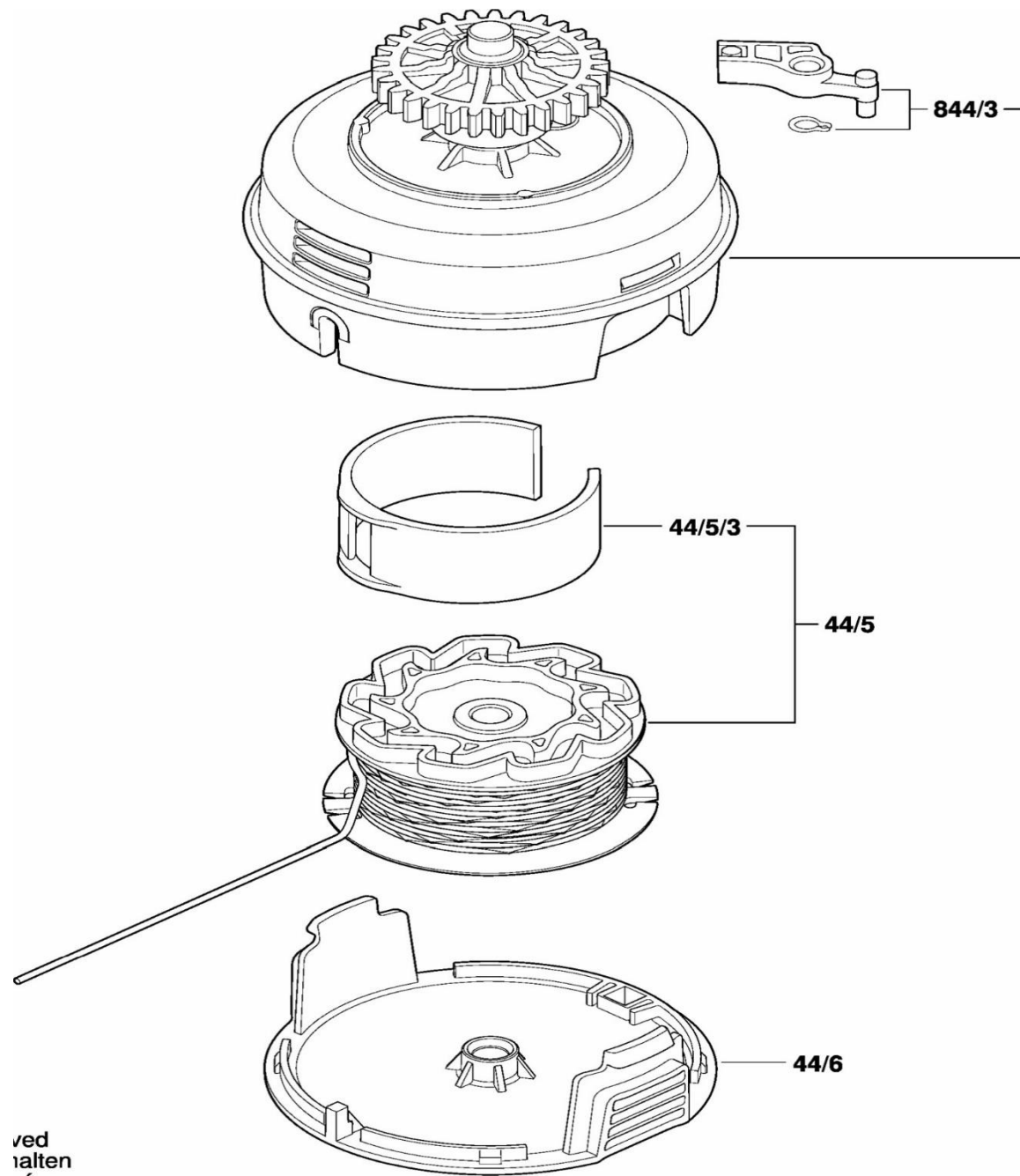


Fig./Abb. 1



Modifications reserved
 Änderungen vorbehalten
 Modifications réservées
 Salvo modificaciones

Anzugsmomente
 Torque values
 Couple de serrage
 Pares de apriete
 Pos. 19 = 1,0 - 1,2Nm
 43/3 = 1,0 - 1,2Nm
 46 = 1,0 - 1,2Nm
 46 = 1,0 - 1,2Nm



ved
raften

19-03-21 **Fig./Abb. 3**

Screw torque sequence
Drehmomentfolge der Schraube

