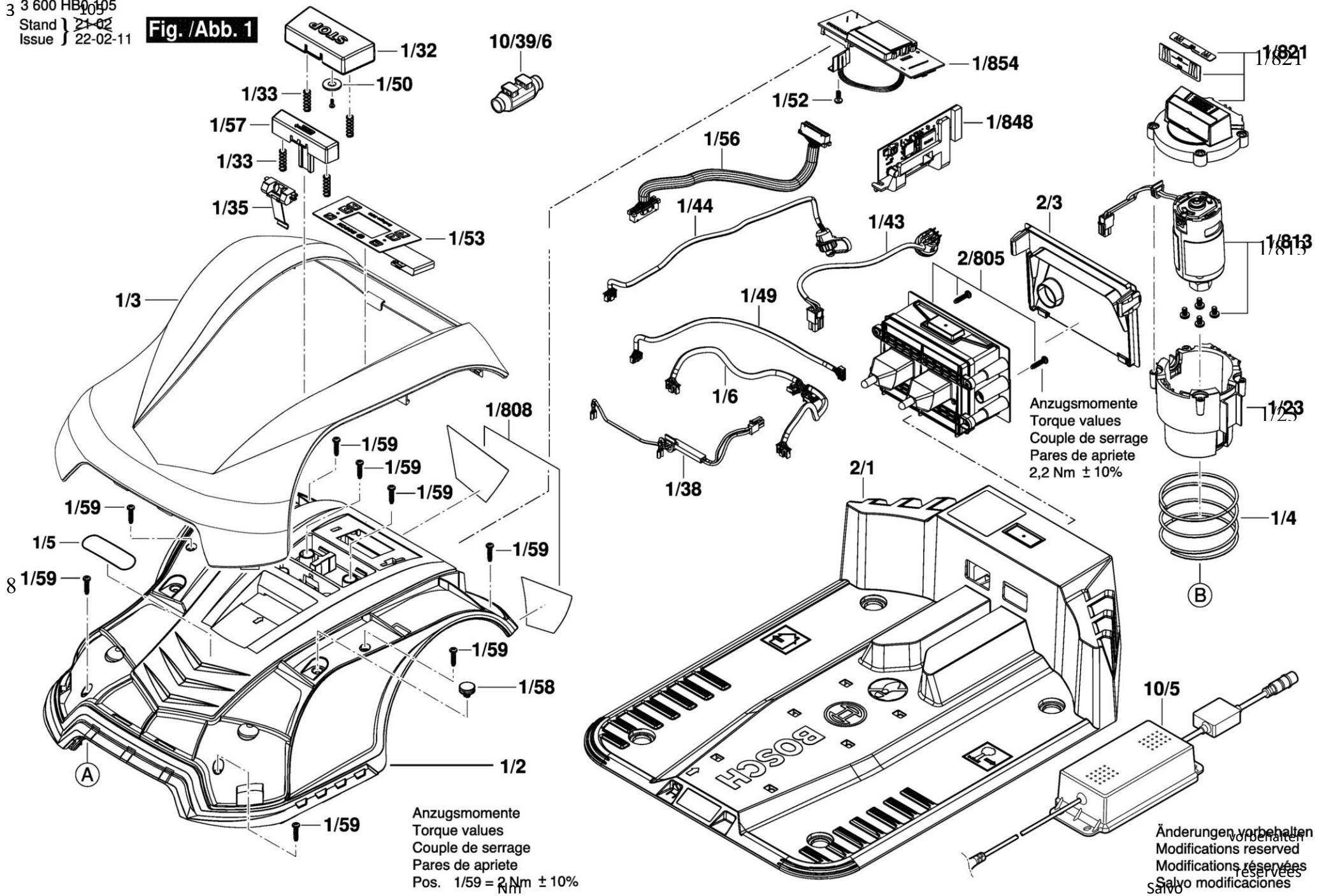


**Fig. /Abb. 1**



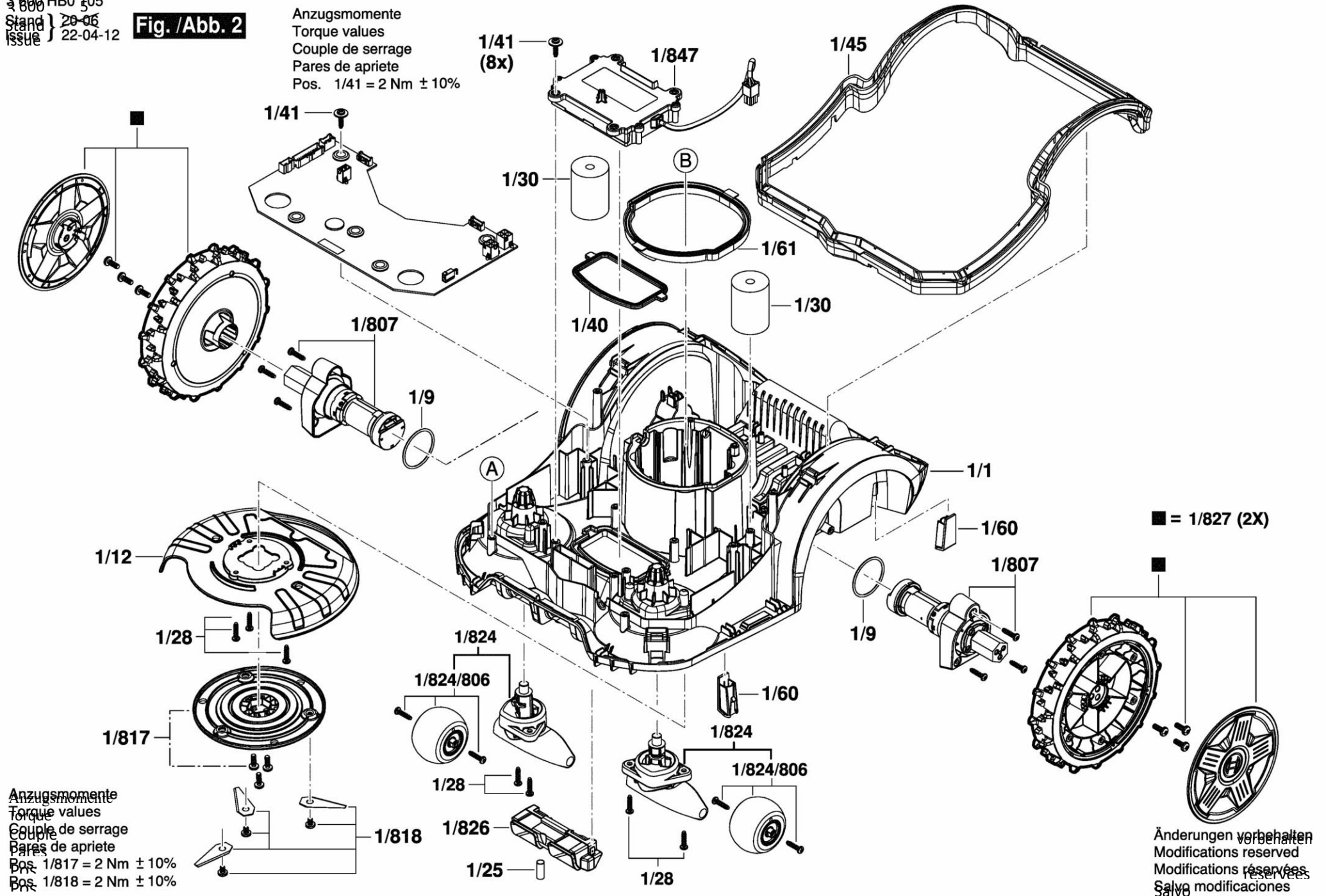
Anzugsmomente  
 Torque values  
 Couple de serrage  
 Pares de apriete  
 Pos. 1/59 = 2,2 Nm ± 10%

Anzugsmomente  
 Torque values  
 Couple de serrage  
 Pares de apriete  
 2,2 Nm ± 10%

Änderungen vorbehalten  
 Modifications reserved  
 Modifications réservées  
 Salvo modificaciones reservadas

Fig. /Abb. 2

Anzugsmomente  
 Torque values  
 Couple de serrage  
 Pares de apriete  
 Pos. 1/41 = 2 Nm ± 10%



Anzugsmomente  
 Torque values  
 Couple de serrage  
 Pares de apriete  
 Pos. 1/817 = 2 Nm ± 10%  
 Pos. 1/818 = 2 Nm ± 10%

■ = 1/827 (2X)

Änderungen vorbehalten  
 Modifications reserved  
 Modifications réservées  
 Salvo modificaciones