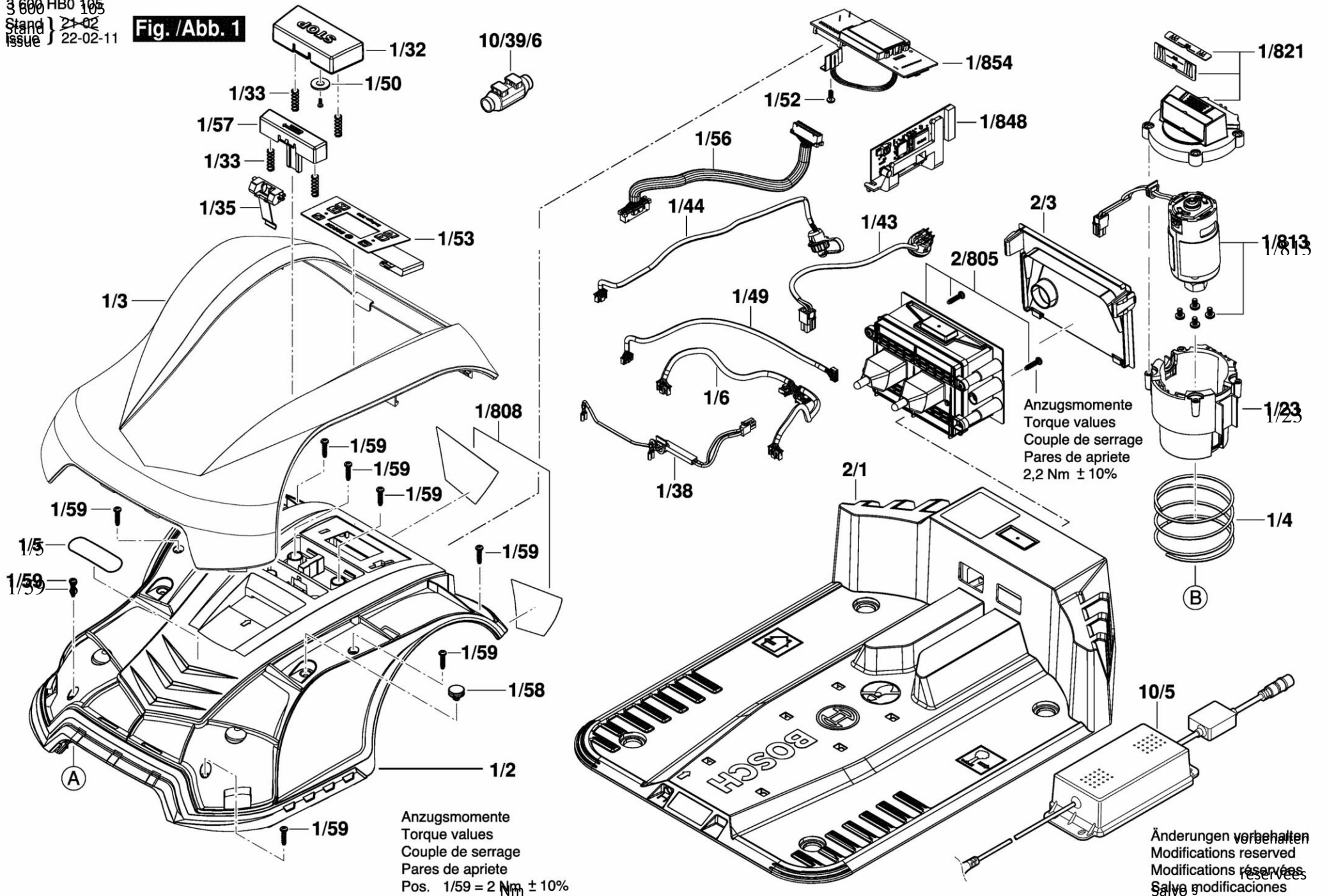


Fig. /Abb. 1



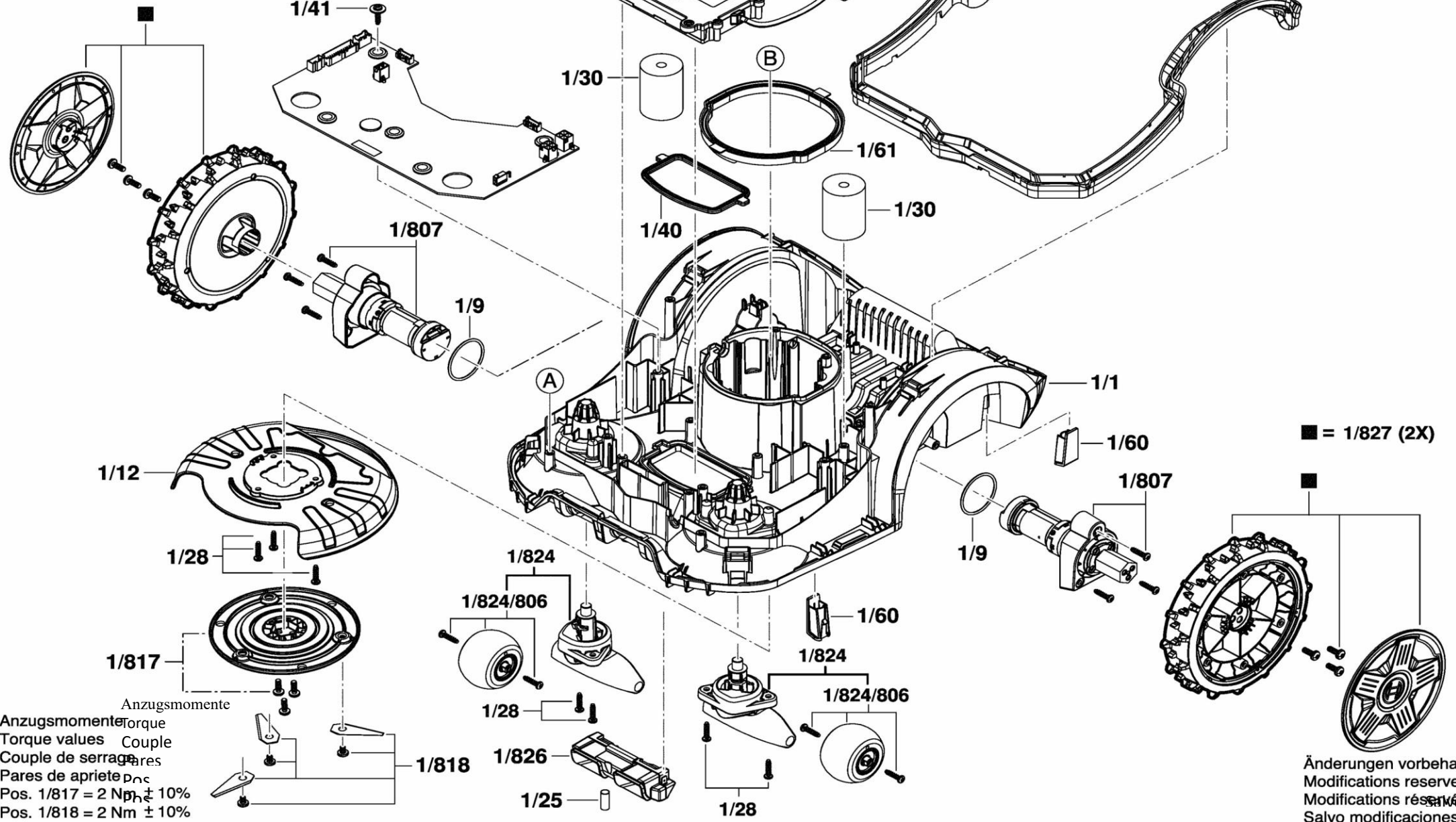
Anzugsmomente
 Torque values
 Couple de serrage
 Pares de apriete
 2,2 Nm ± 10%

Anzugsmomente
 Torque values
 Couple de serrage
 Pares de apriete
 Pos. 1/59 = 2 Nm ± 10%

Änderungen vorbehalten
 Modifications reserved
 Modifications réservées
 Salvo modificaciones

Fig. /Abb. 2

Anzugsmomente
 Torque values
 Couple de serrage
 Pares de apriete
 Pos. 1/41 = 2 Nm ± 10%



Änderungen vorbehalten
 Modifications reserved
 Modifications réservées
 Salvo modificaciones