

d } 22-12
e } 23-01-13

Fig. /Abb. 1

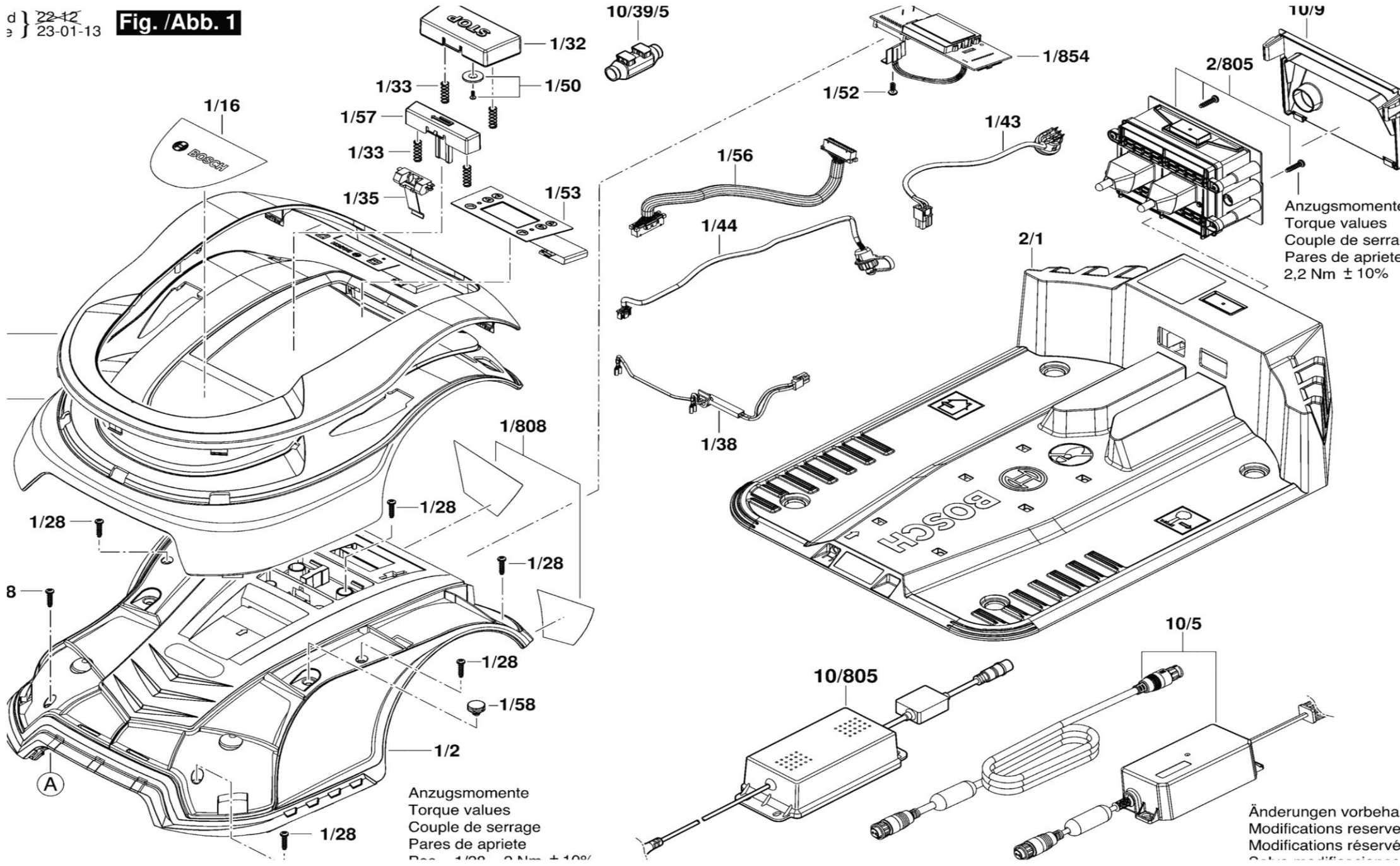
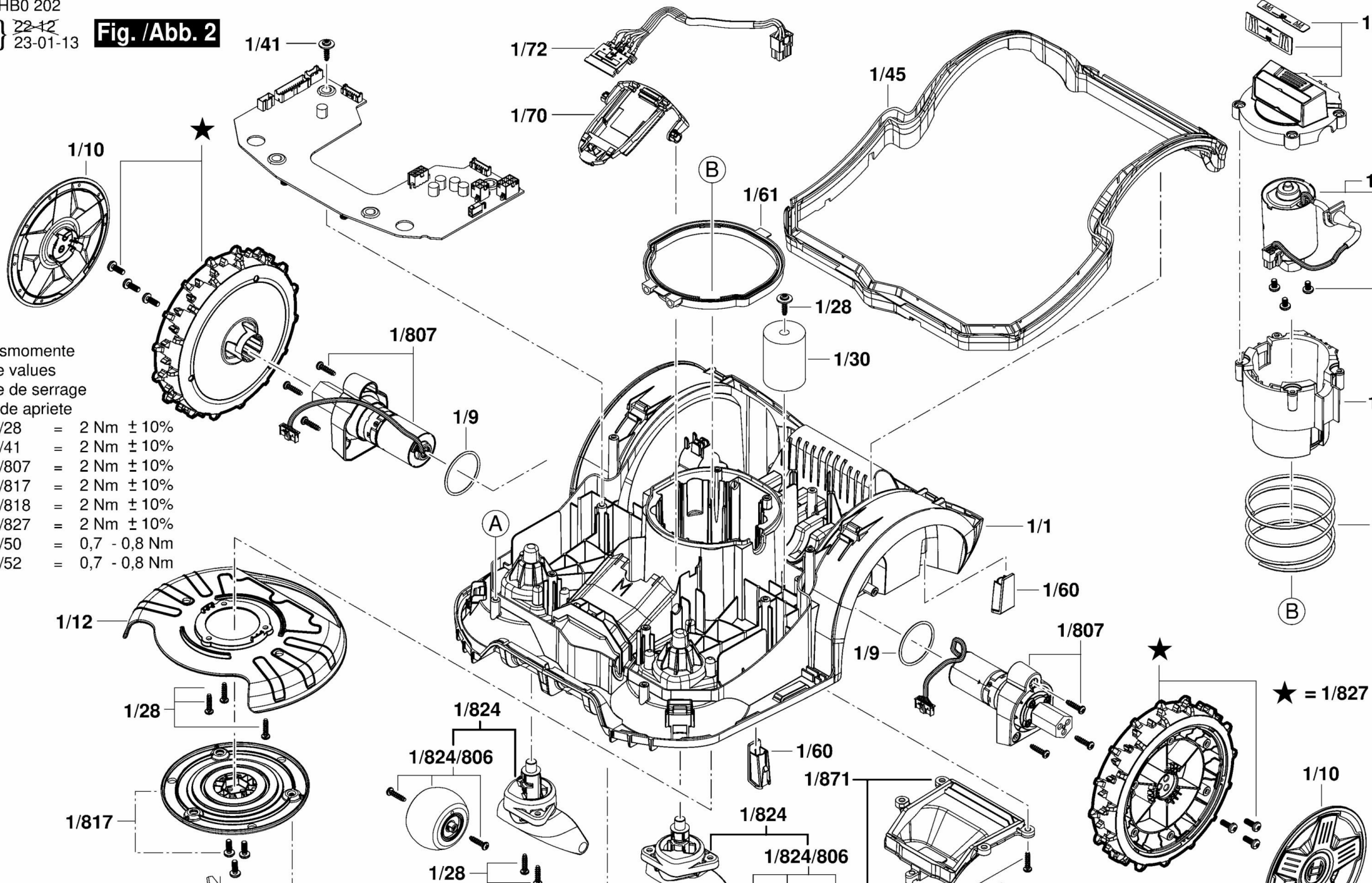


Fig. /Abb. 2



Anzugsmomente
 Torque values
 Couple de serrage
 Pares de apriete

- Pos. 1/28 = 2 Nm ± 10%
- Pos. 1/41 = 2 Nm ± 10%
- Pos. 1/807 = 2 Nm ± 10%
- Pos. 1/817 = 2 Nm ± 10%
- Pos. 1/818 = 2 Nm ± 10%
- Pos. 1/827 = 2 Nm ± 10%
- Pos. 1/50 = 0,7 - 0,8 Nm
- Pos. 1/52 = 0,7 - 0,8 Nm

★ = 1/827