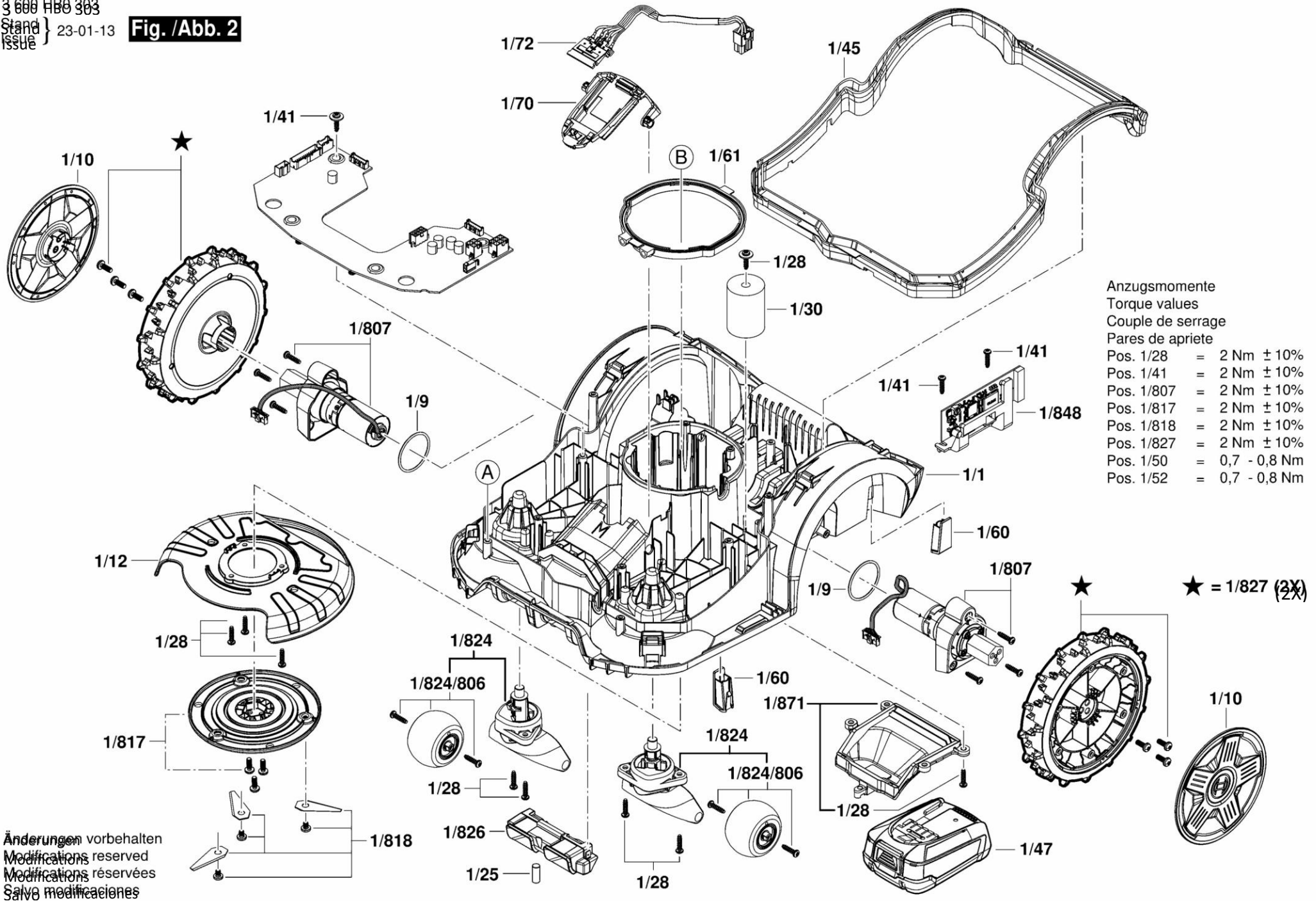


Fig. /Abb. 2



Anzugsmomente
Torque values
Couple de serrage
Pares de apriete

Pos. 1/28	= 2 Nm ± 10%
Pos. 1/41	= 2 Nm ± 10%
Pos. 1/807	= 2 Nm ± 10%
Pos. 1/817	= 2 Nm ± 10%
Pos. 1/818	= 2 Nm ± 10%
Pos. 1/827	= 2 Nm ± 10%
Pos. 1/50	= 0,7 - 0,8 Nm
Pos. 1/52	= 0,7 - 0,8 Nm

★ = 1/827 (2X)

Änderungen vorbehalten
Modifications reserved
Modifications réservées
Salvo modificaciones