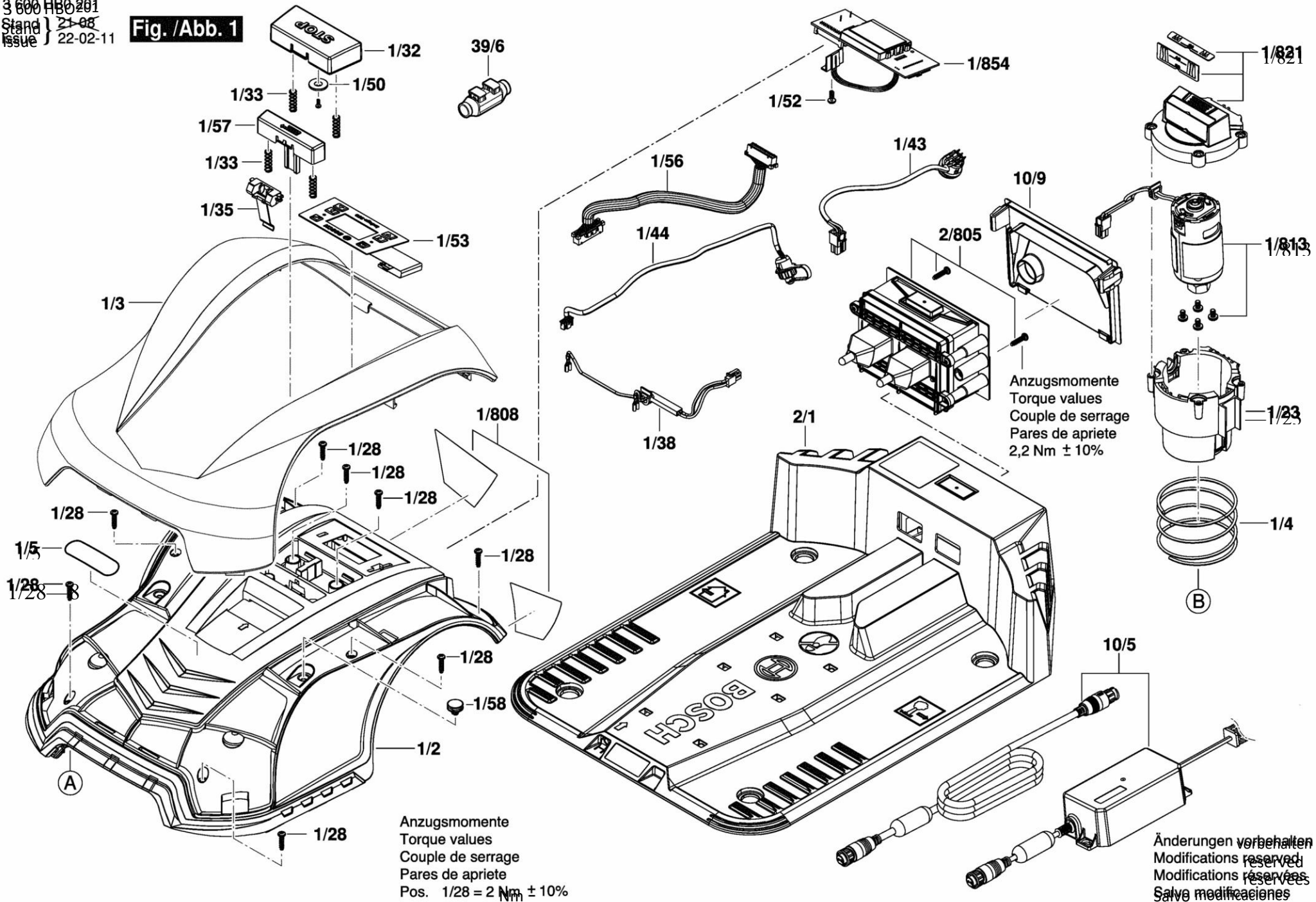


Fig./Abb. 1



Anzugsmomente  
 Torque values  
 Couple de serrage  
 Pares de apriete  
 2,2 Nm ± 10%

Anzugsmomente  
 Torque values  
 Couple de serrage  
 Pares de apriete  
 Pos. 1/28 = 2 Nm ± 10%

Änderungen vorbehalten  
 Modifications reserved  
 Modificaciones reservadas  
 Salvo modificaciones

Fig. /Abb. 2

