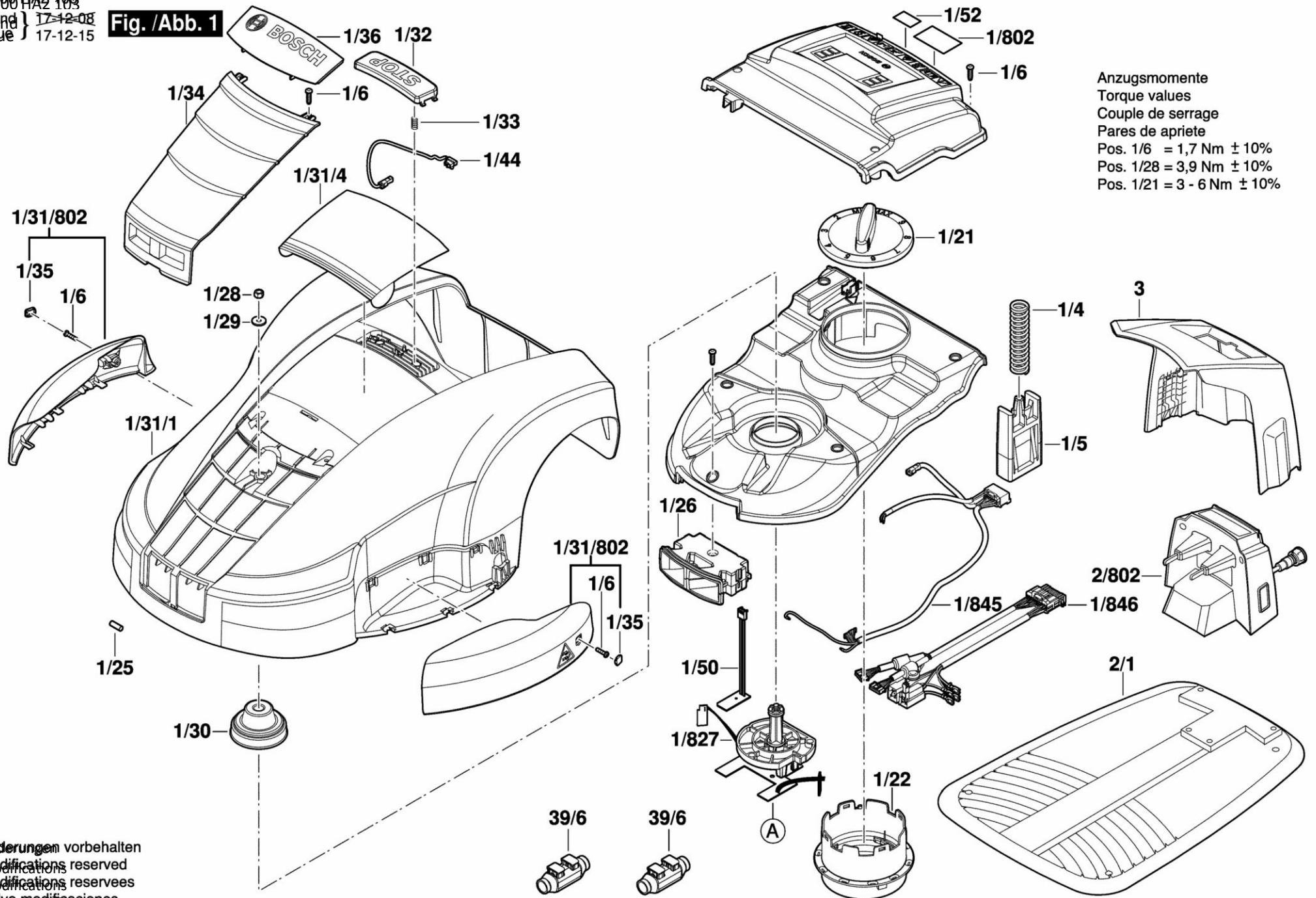


3 600 HA2 103  
 Stand 17-12-08  
 Issue 17-12-15

Fig. /Abb. 1

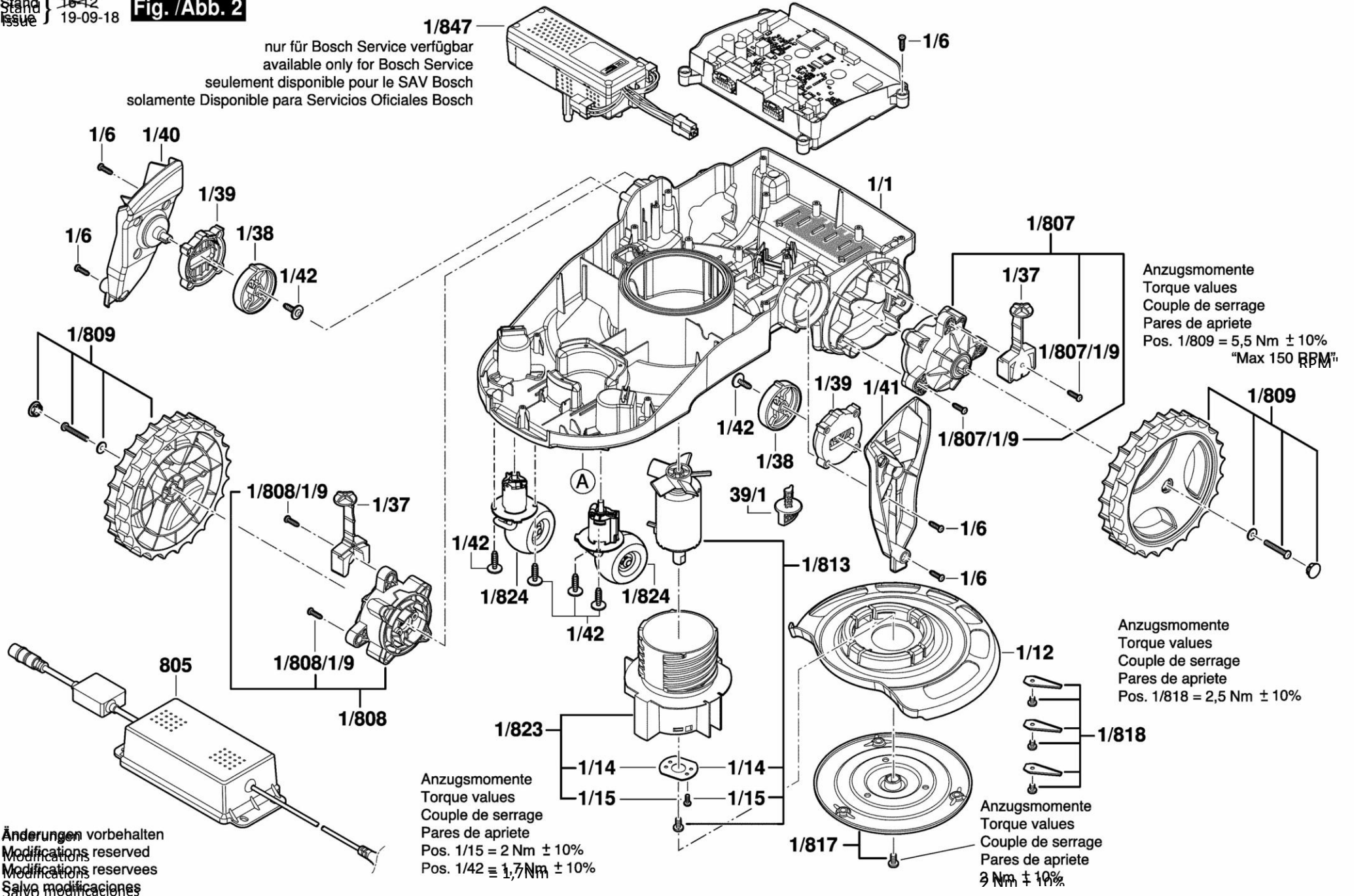


Anzugsmomente  
 Torque values  
 Couple de serrage  
 Pares de apriete  
 Pos. 1/6 = 1,7 Nm ± 10%  
 Pos. 1/28 = 3,9 Nm ± 10%  
 Pos. 1/21 = 3 - 6 Nm ± 10%

Änderungen vorbehalten  
 Modifications reserved  
 Modifications reserves  
 Salvo modificaciones

**Fig. /Abb. 2**

nur für Bosch Service verfügbar  
 available only for Bosch Service  
 seulement disponible pour le SAV Bosch  
 solamente Disponible para Servicios Oficiales Bosch



Änderungen vorbehalten  
 Modifications reserved  
 Modifications reserves  
 Modificaciones  
 Salvo modificaciones