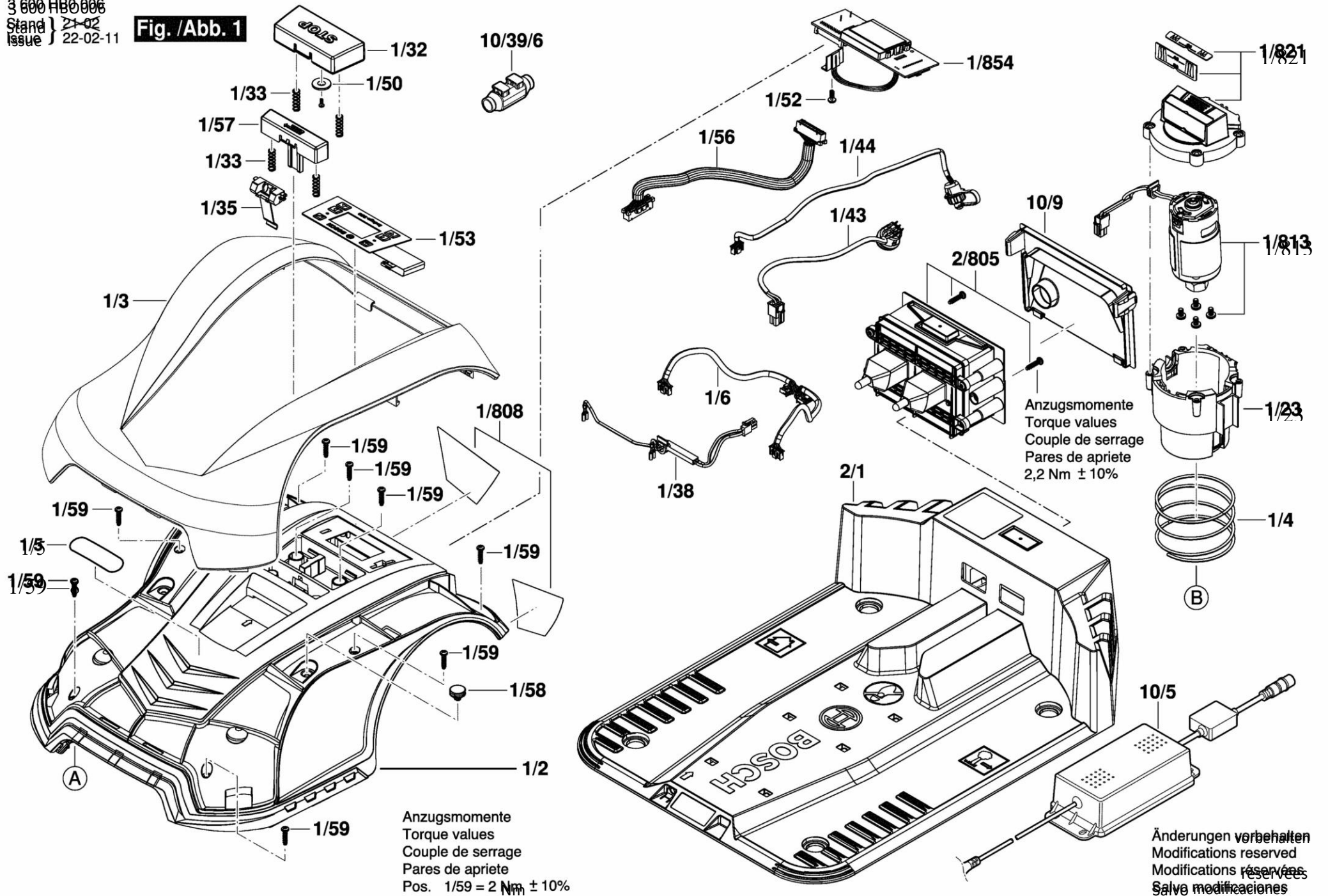


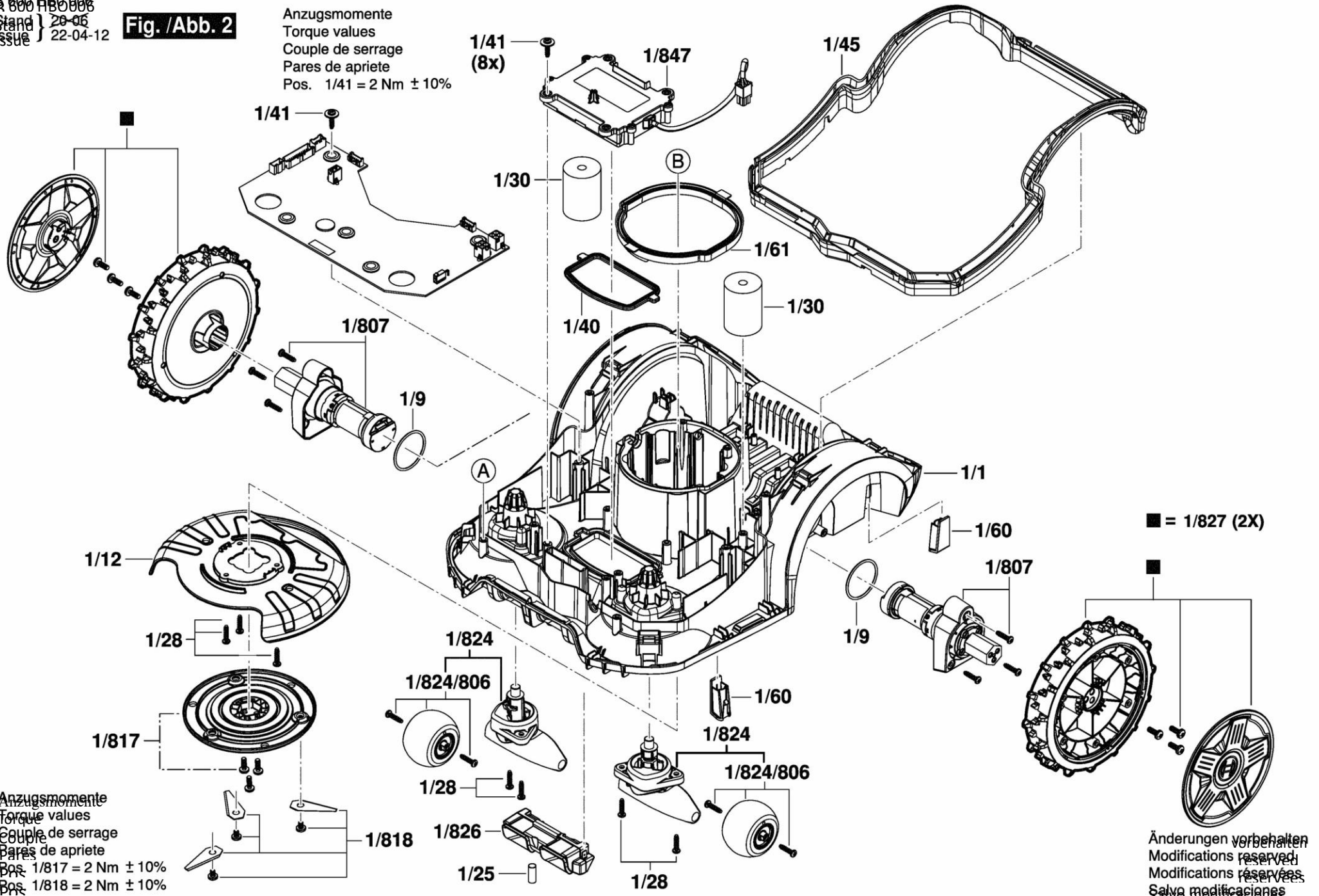
Fig. /Abb. 1



3 600 HB0006
 Stand 20-06
 Issue 22-04-12

Fig./Abb. 2

Anzugsmomente
 Torque values
 Couple de serrage
 Pares de apriete
 Pos. 1/41 = 2 Nm ± 10%



Anzugsmomente
 Torque values
 Couple de serrage
 Pares de apriete
 Pos. 1/817 = 2 Nm ± 10%
 Pos. 1/818 = 2 Nm ± 10%

Änderungen vorbehalten
 Modifications reserved
 Modificaciones reservadas
 Salvo modificaciones