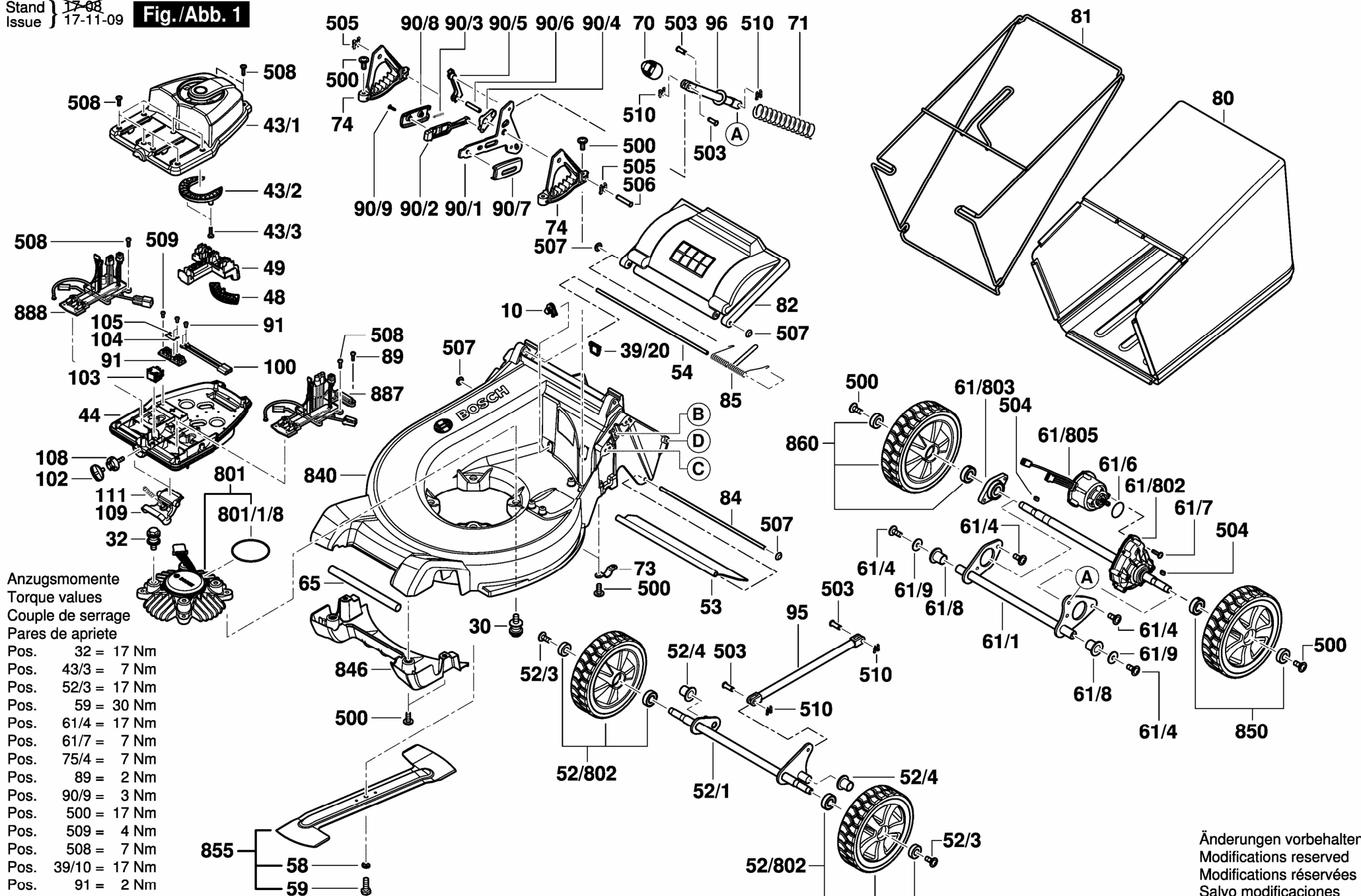


Fig./Abb. 1



- Anzugsmomente
Torque values
Couple de serrage
Pares de apriete
- Pos. 32 = 17 Nm
 - Pos. 43/3 = 7 Nm
 - Pos. 52/3 = 17 Nm
 - Pos. 59 = 30 Nm
 - Pos. 61/4 = 17 Nm
 - Pos. 61/7 = 7 Nm
 - Pos. 75/4 = 7 Nm
 - Pos. 89 = 2 Nm
 - Pos. 90/9 = 3 Nm
 - Pos. 500 = 17 Nm
 - Pos. 509 = 4 Nm
 - Pos. 508 = 7 Nm
 - Pos. 39/10 = 17 Nm
 - Pos. 91 = 2 Nm

Änderungen vorbehalten
Modifications reserved
Modifications réservées
Salvo modificaciones