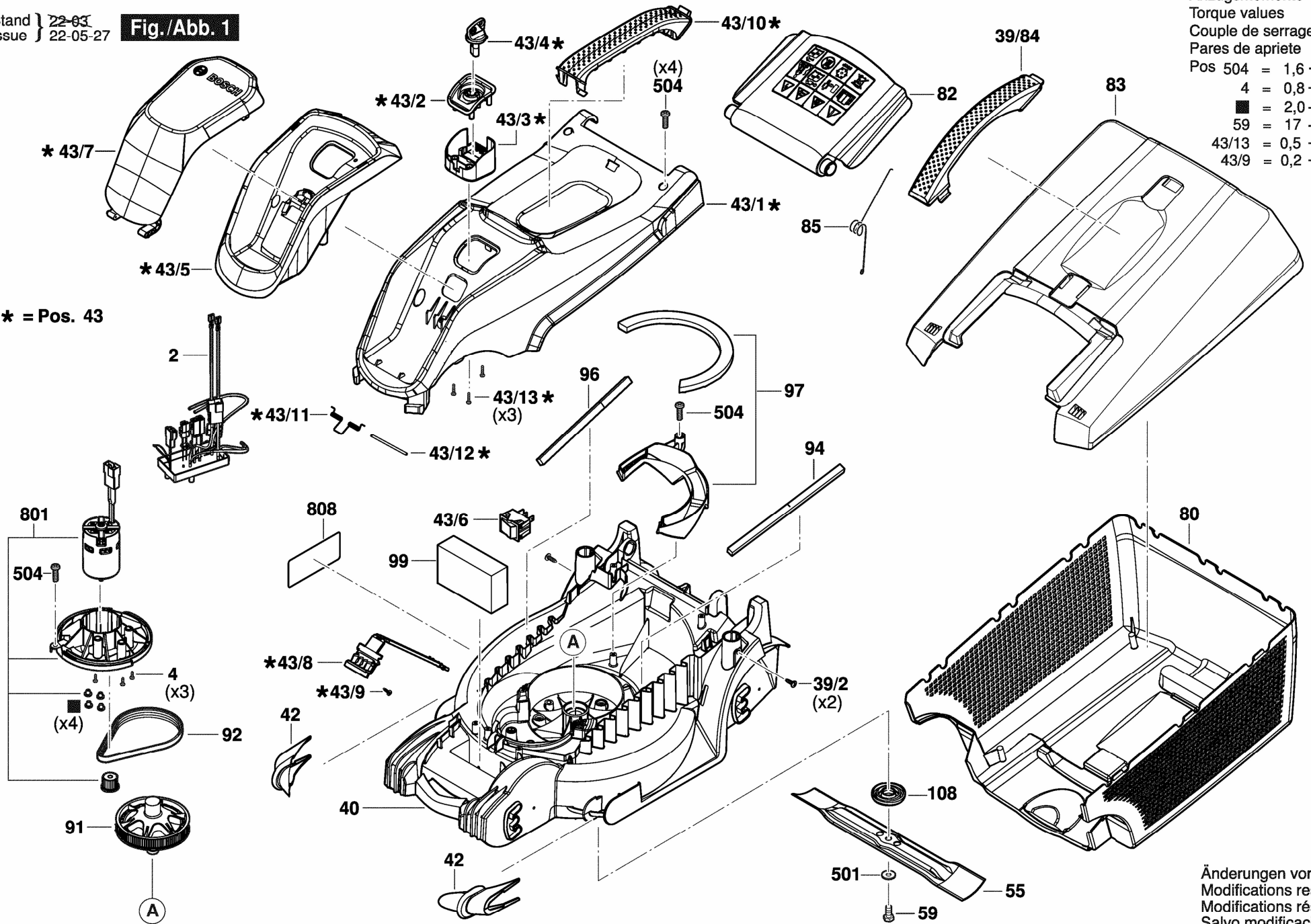


3 600 HB9 D00

Stand } 22-83
Issue } 22-05-27

Fig./Abb. 1



Anzugsmomente
Torque values
Couple de serrage
Pares de apriete

Pos 504	= 1,6 - 1,8 Nm
4	= 0,8 - 1,0 Nm
■	= 2,0 - 2,2 Nm
59	= 17 - 20 Nm
43/13	= 0,5 - 0,6 Nm
43/9	= 0,2 - 0,4 Nm

Änderungen vorbehalten
Modifications reserved
Modifications réservées
Salvo modificaciones