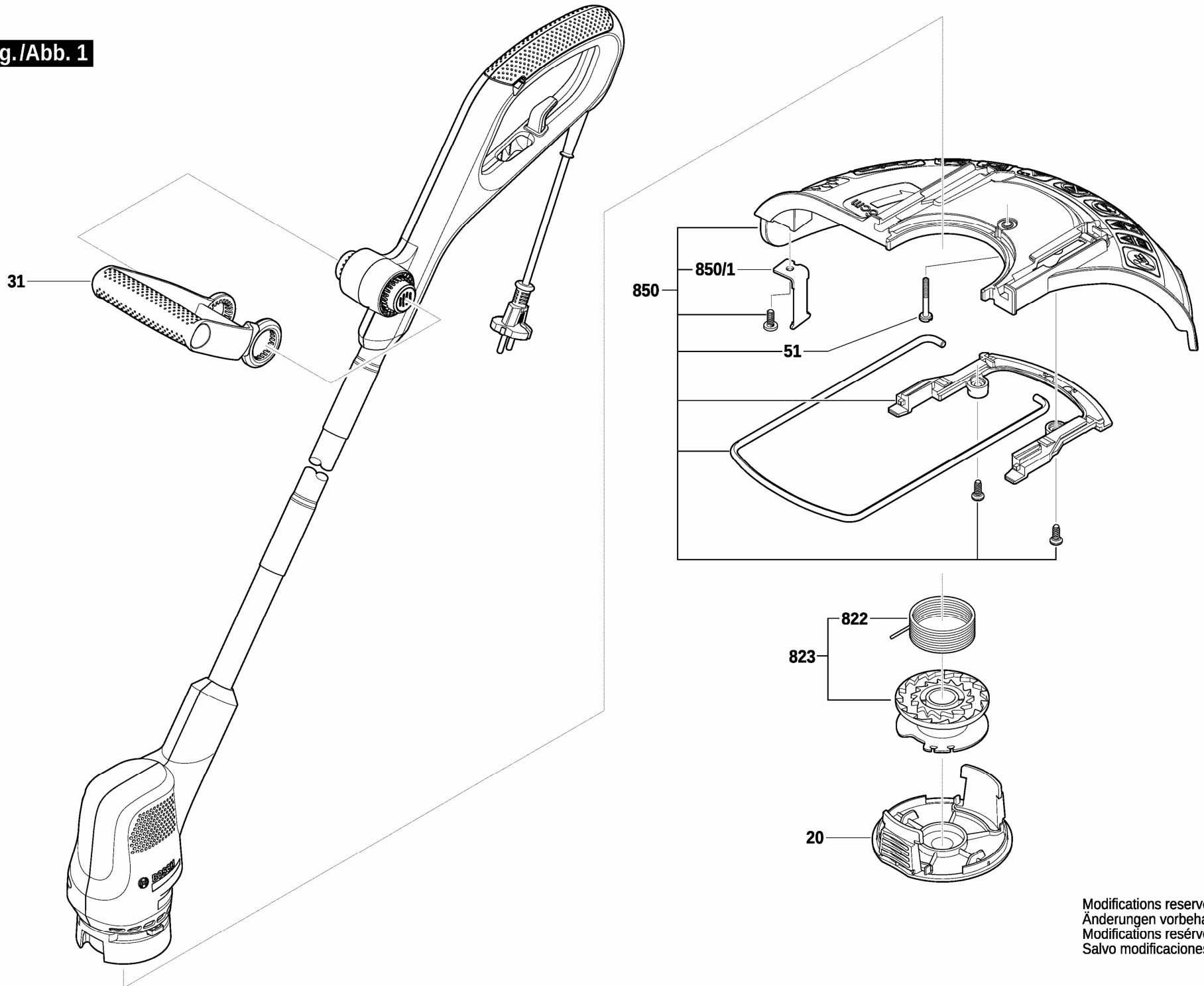


3 600 HC1 H01

Issue
Stand 21-03-25

Fig./Abb. 1



Modifications reserved
Änderungen vorbehalten
Modifications réservées
Salvo modificaciones