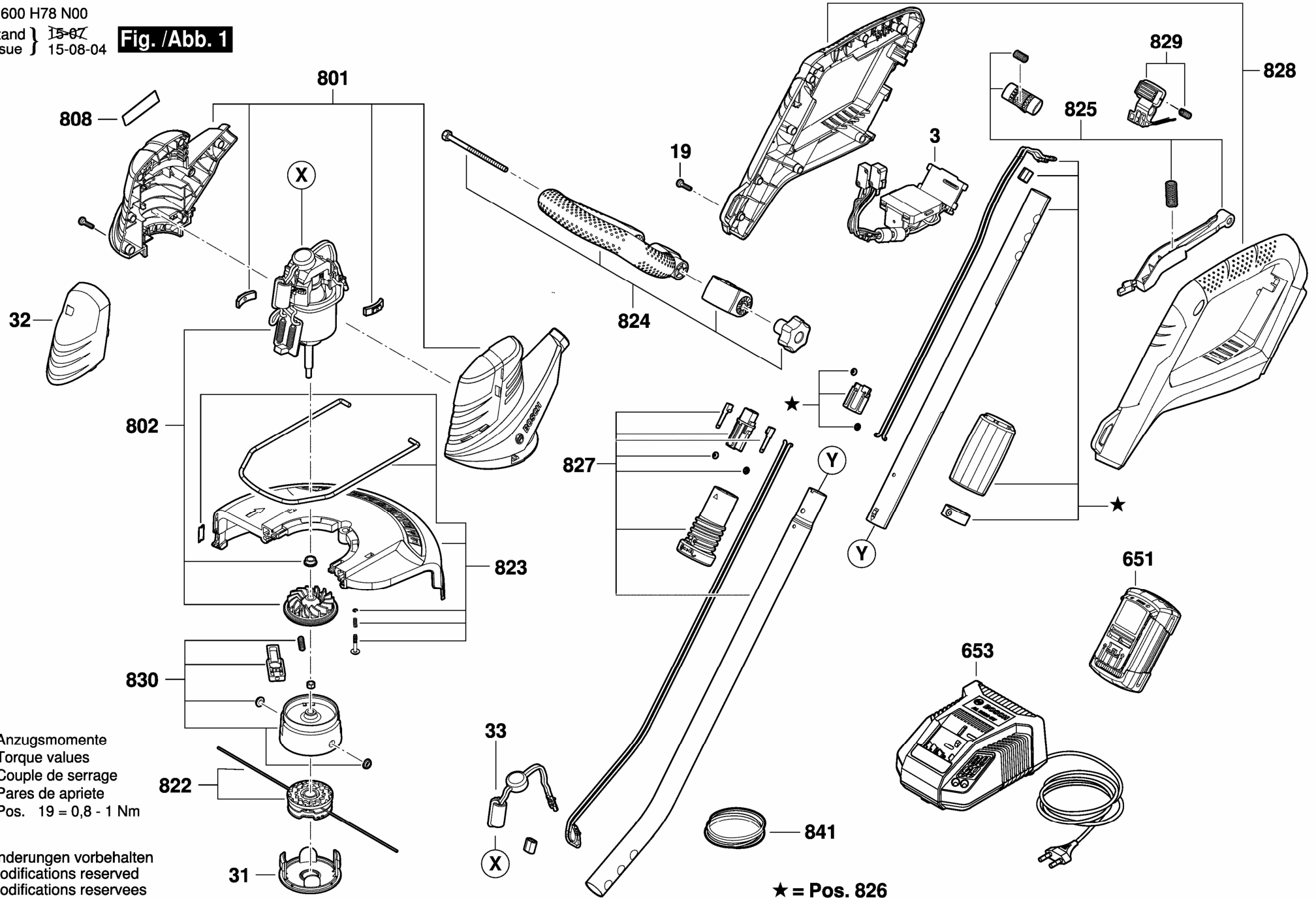


3 600 H78 N00

Stand } 15-07  
Issue } 15-08-04

**Fig. /Abb. 1**



Anzugsmomente  
Torque values  
Couple de serrage  
Pares de apriete  
Pos. 19 = 0,8 - 1 Nm

Änderungen vorbehalten  
Modifications reserved  
Modifications reserves  
Salvo modificaciones

★ = Pos. 826