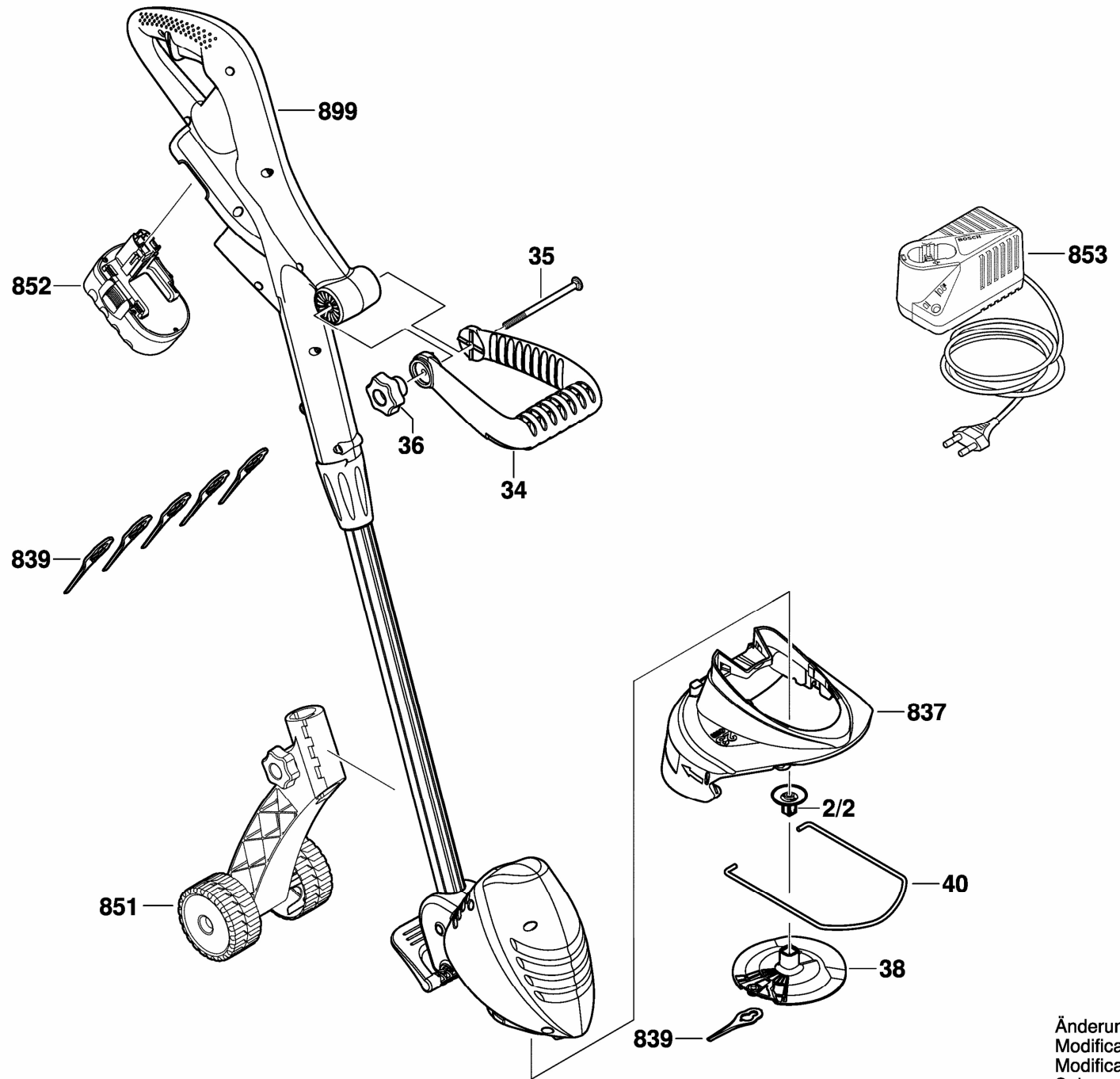


3 600 H78 F02

Stand } 09-07
Issue } 14-06-06

Fig./Abb. 1



Änderungen vorbehalten
Modifications reserved
Modifications réservées
Salvo modificaciones