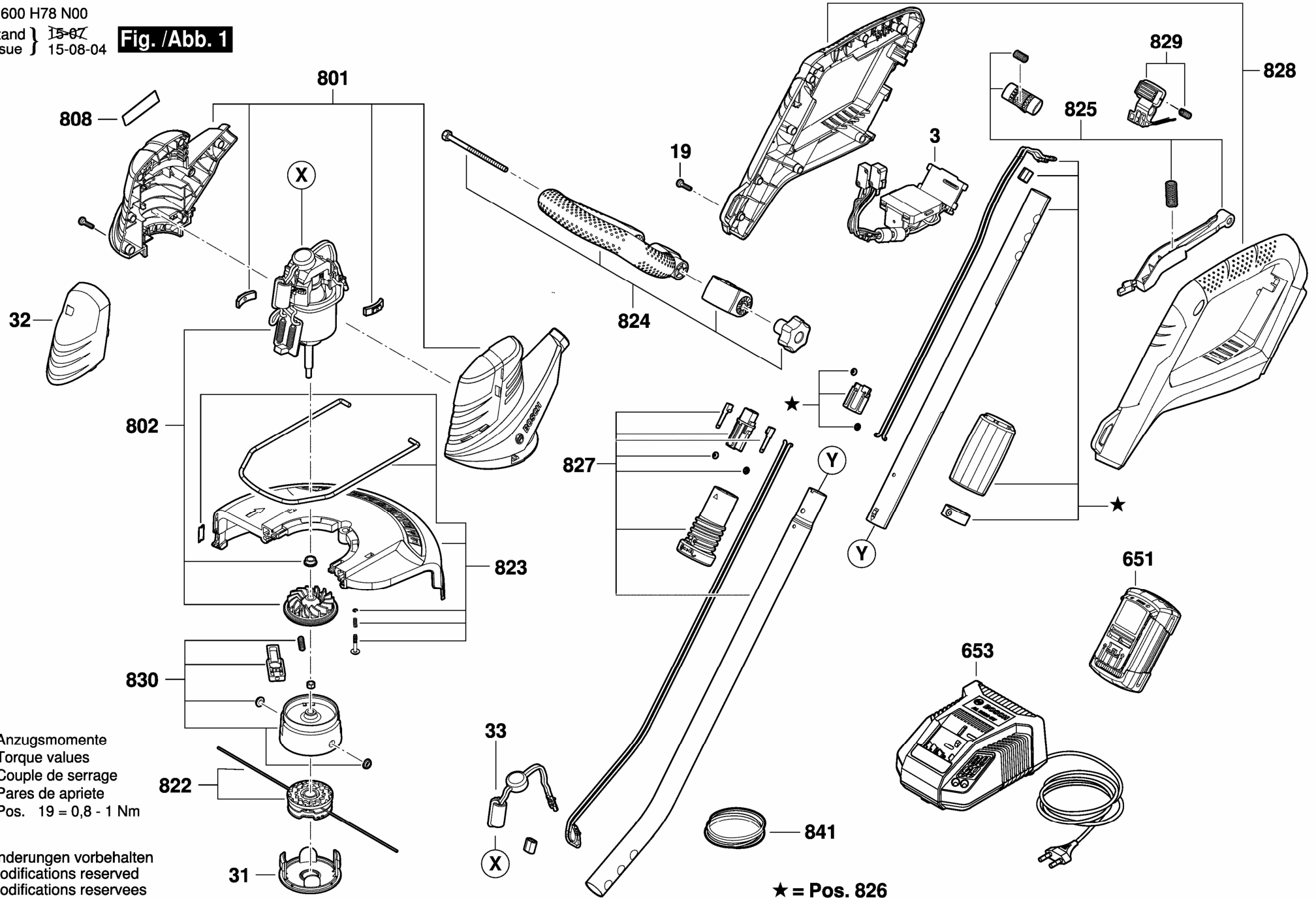


3 600 H78 N00

Stand } 15-07
Issue } 15-08-04

Fig. /Abb. 1



Anzugsmomente
Torque values
Couple de serrage
Pares de apriete
Pos. 19 = 0,8 - 1 Nm

Änderungen vorbehalten
Modifications reserved
Modifications reserves
Salvo modificaciones

★ = Pos. 826