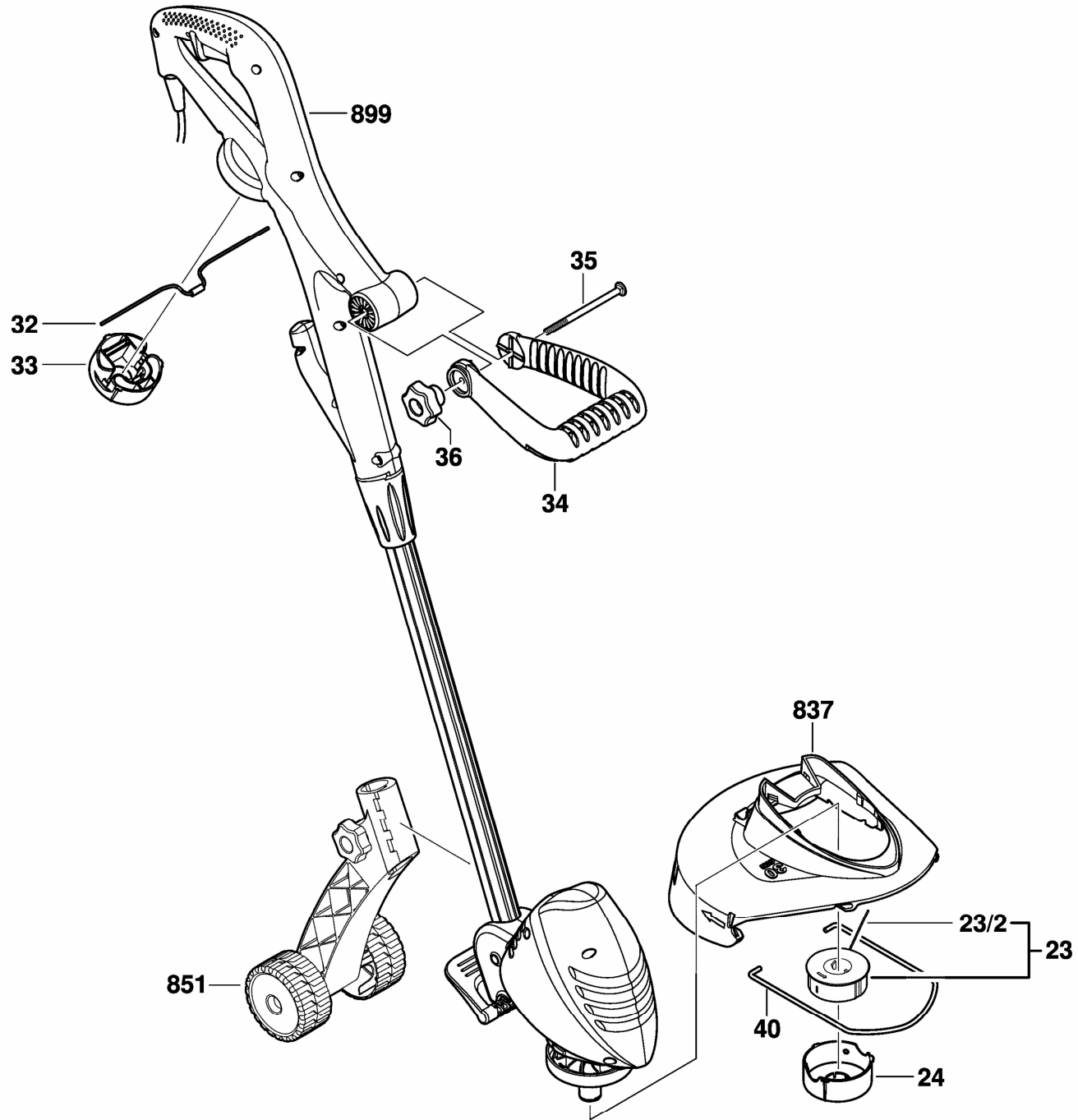


3 600 H78 D04

Stand } 09-02  
Issue } 14-06-06

**Fig./Abb. 1**



Änderungen vorbehalten  
Modifications reserved  
Modifications réservées  
Salvo modificaciones