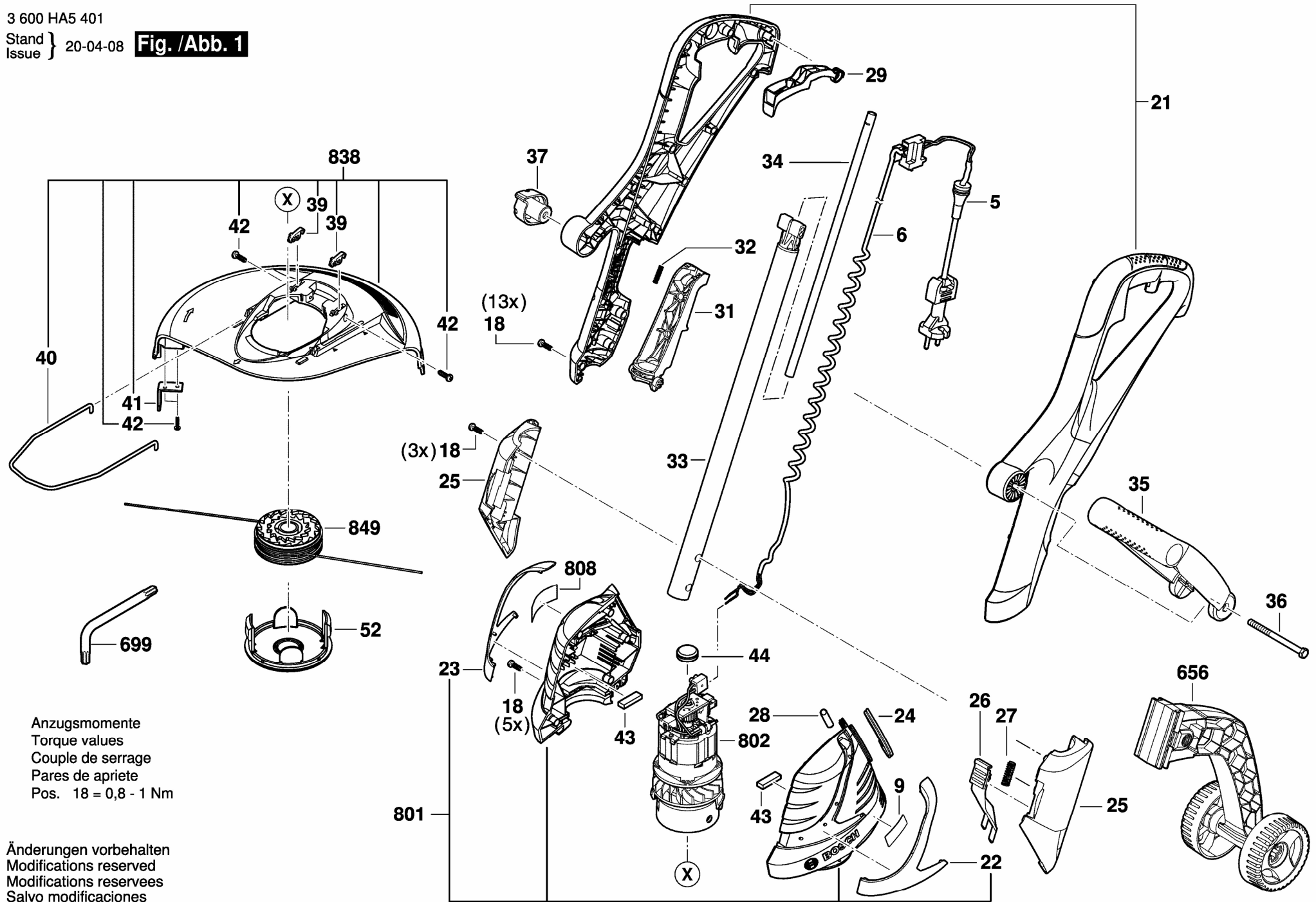


3 600 HA5 401

Stand } 20-04-08 **Fig. /Abb. 1**
Issue }



Anzugsmomente
Torque values
Couple de serrage
Pares de apriete
Pos. 18 = 0,8 - 1 Nm

Änderungen vorbehalten
Modifications reserved
Modifications reserves
Salvo modificaciones