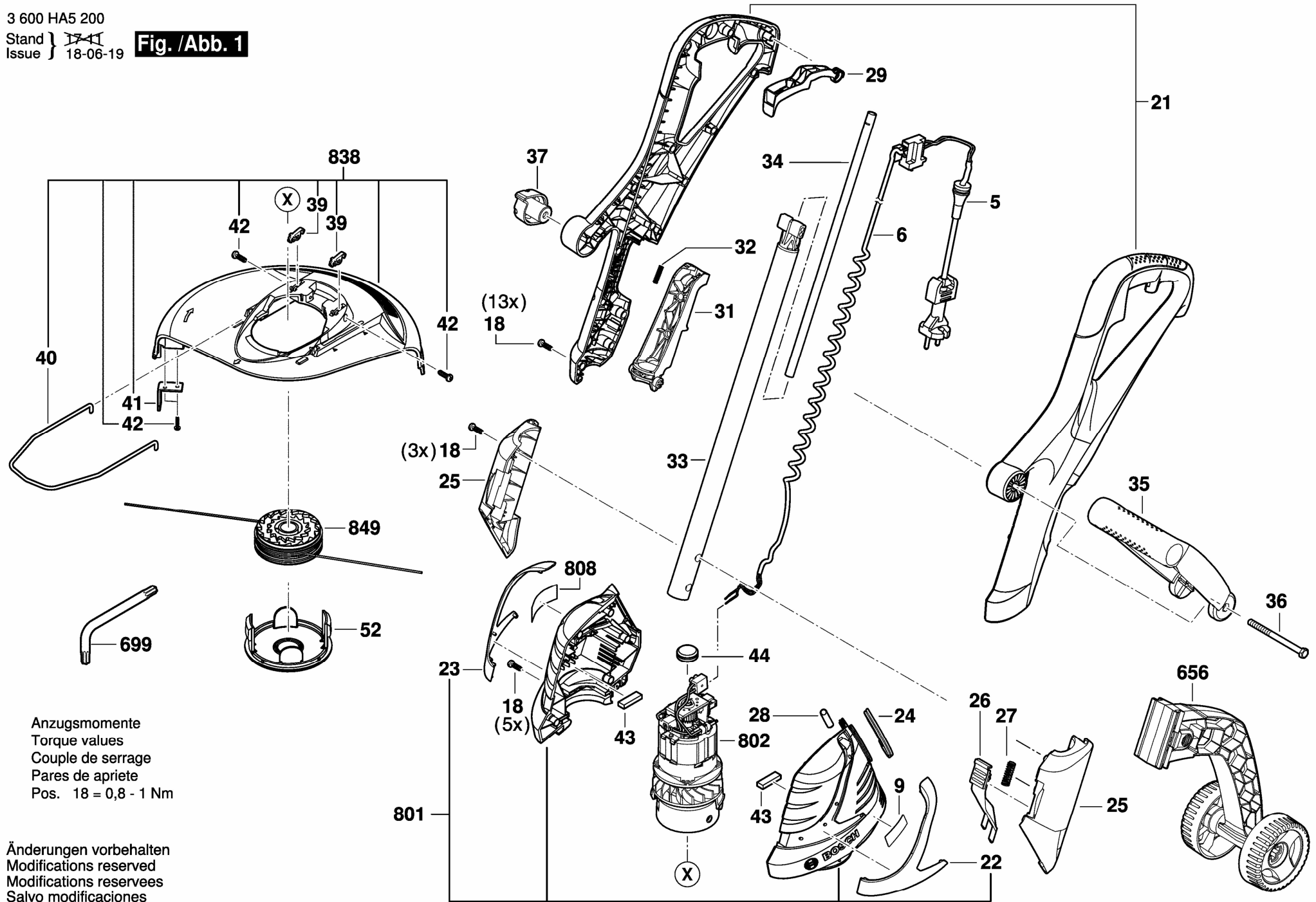


3 600 HA5 200

Stand } ~~17-11~~  
Issue } 18-06-19

**Fig. /Abb. 1**



Anzugsmomente  
Torque values  
Couple de serrage  
Pares de apriete  
Pos. 18 = 0,8 - 1 Nm

Änderungen vorbehalten  
Modifications reserved  
Modifications reserves  
Salvo modificaciones