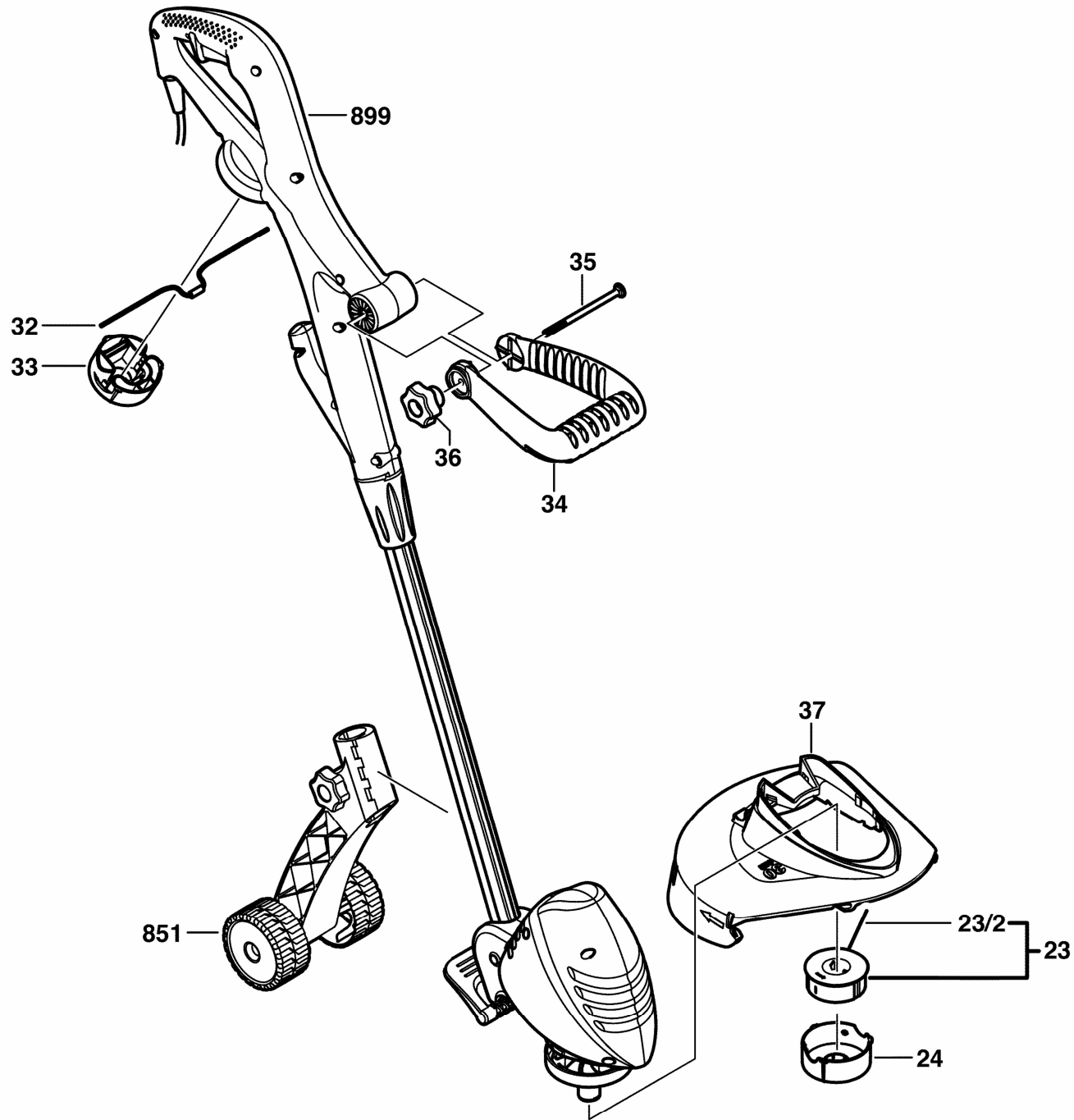


3 600 H78 B04

Stand }
Issue } 09-02-09

Fig./Abb. 1



Änderungen vorbehalten
Modifications reserved
Modifications réservées
Salvo modificaciones