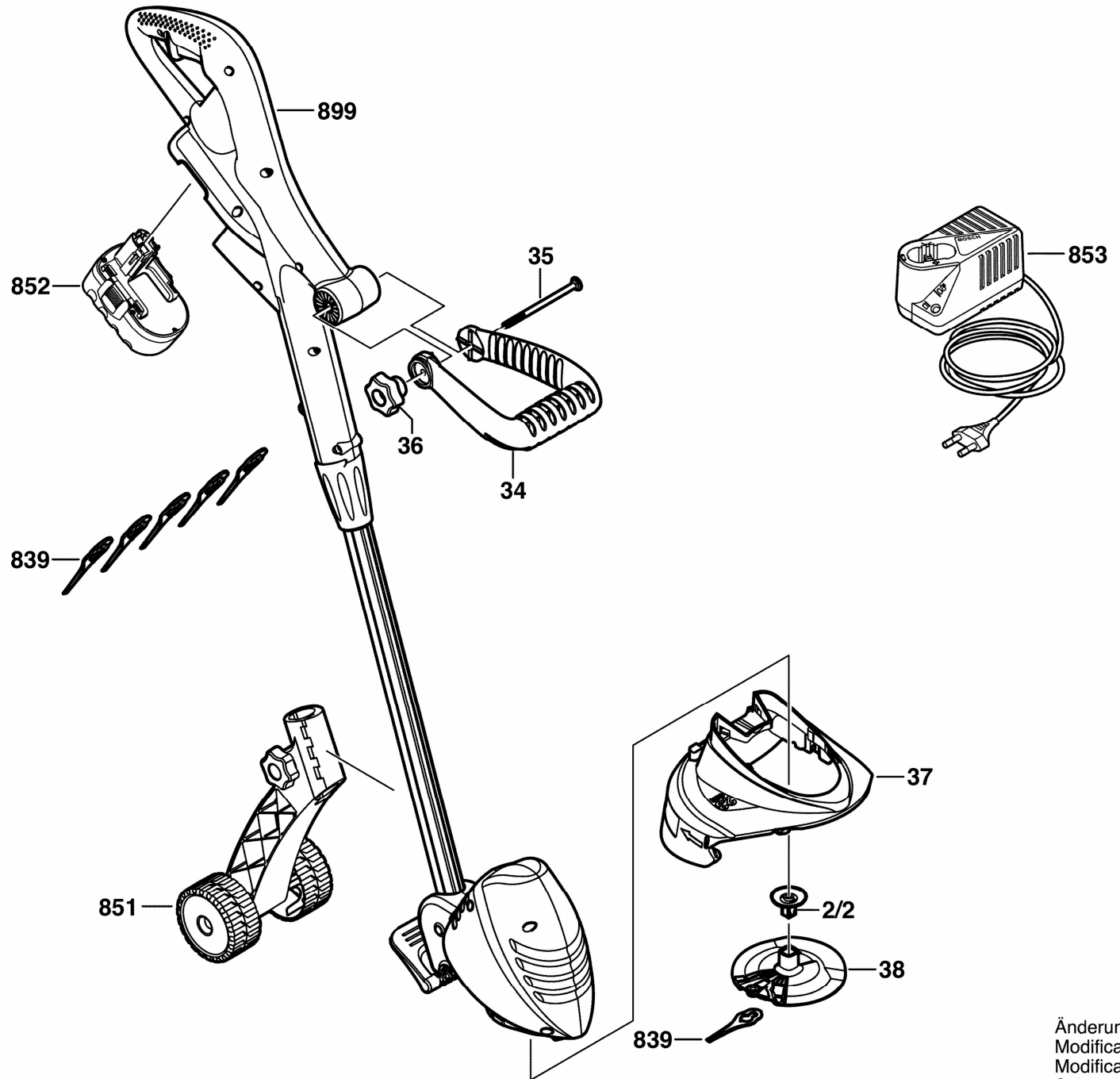


3 600 H78 E08

Stand } 09-02
Issue } 09-07-03

Fig./Abb. 1



Änderungen vorbehalten
Modifications reserved
Modifications réservées
Salvo modificaciones