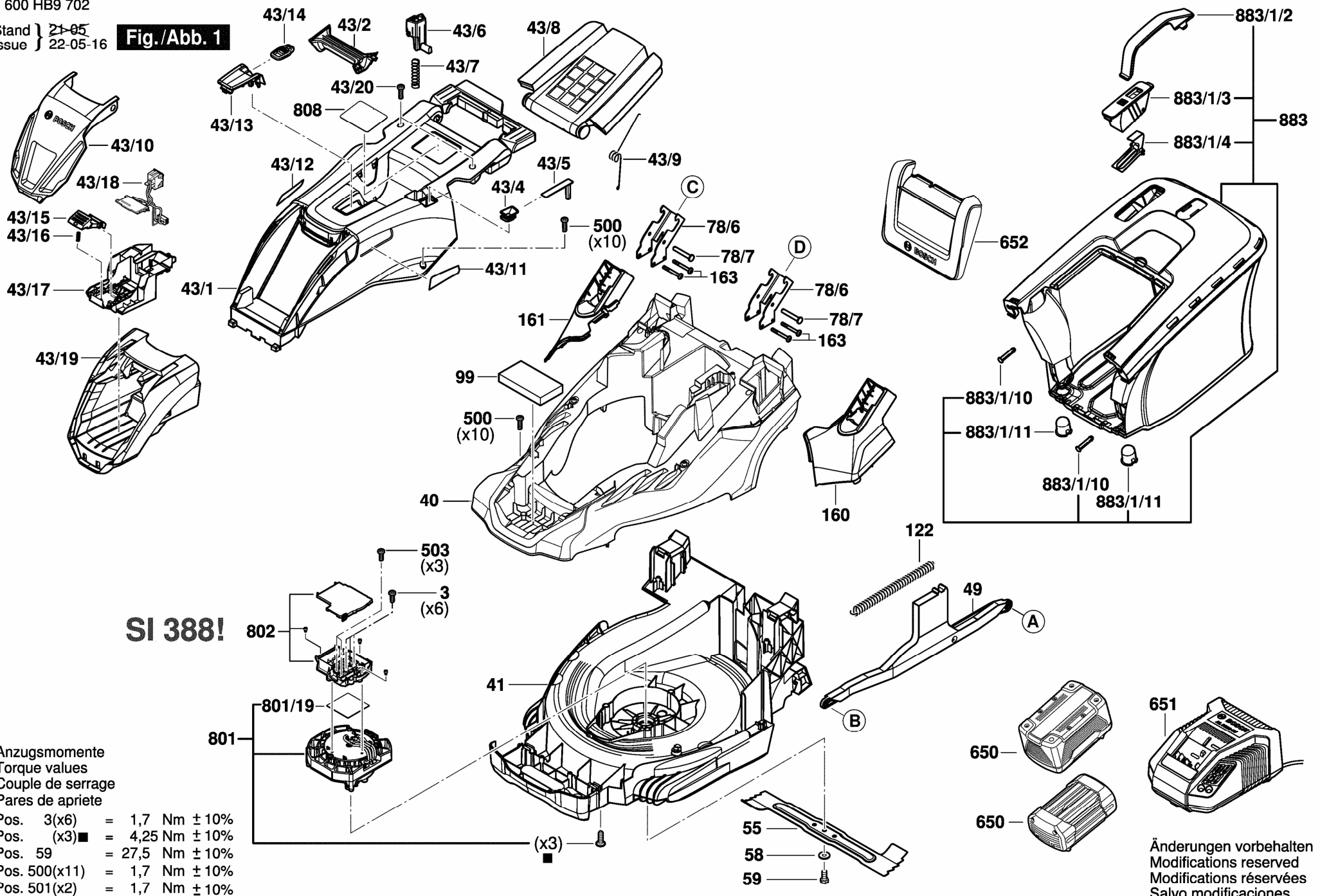


**Fig./Abb. 1**



**SI 388!**

Anzugsmomente  
Torque values  
Couple de serrage  
Pares de apriete

Pos. 3(x6)	= 1,7 Nm ± 10%
Pos. (x3)■	= 4,25 Nm ± 10%
Pos. 59	= 27,5 Nm ± 10%
Pos. 500(x11)	= 1,7 Nm ± 10%
Pos. 501(x2)	= 1,7 Nm ± 10%

Änderungen vorbehalten  
Modifications reserved  
Modifications réservées  
Salvo modificaciones