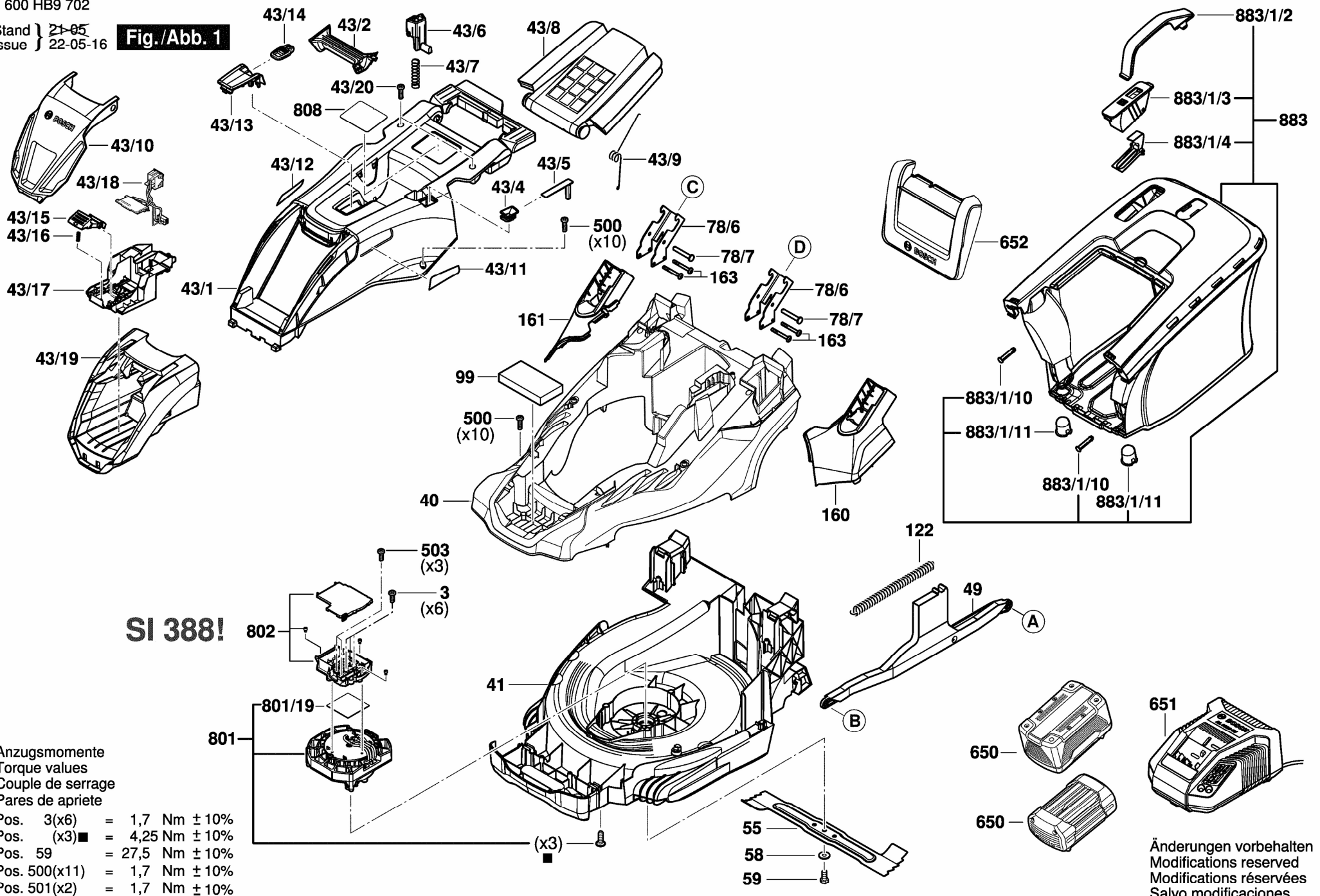


Fig./Abb. 1



SI 388!

Anzugsmomente
Torque values
Couple de serrage
Pares de apriete

- Pos. 3(x6) = 1,7 Nm ± 10%
- Pos. (x3)■ = 4,25 Nm ± 10%
- Pos. 59 = 27,5 Nm ± 10%
- Pos. 500(x11) = 1,7 Nm ± 10%
- Pos. 501(x2) = 1,7 Nm ± 10%

Änderungen vorbehalten
Modifications reserved
Modifications réservées
Salvo modificaciones