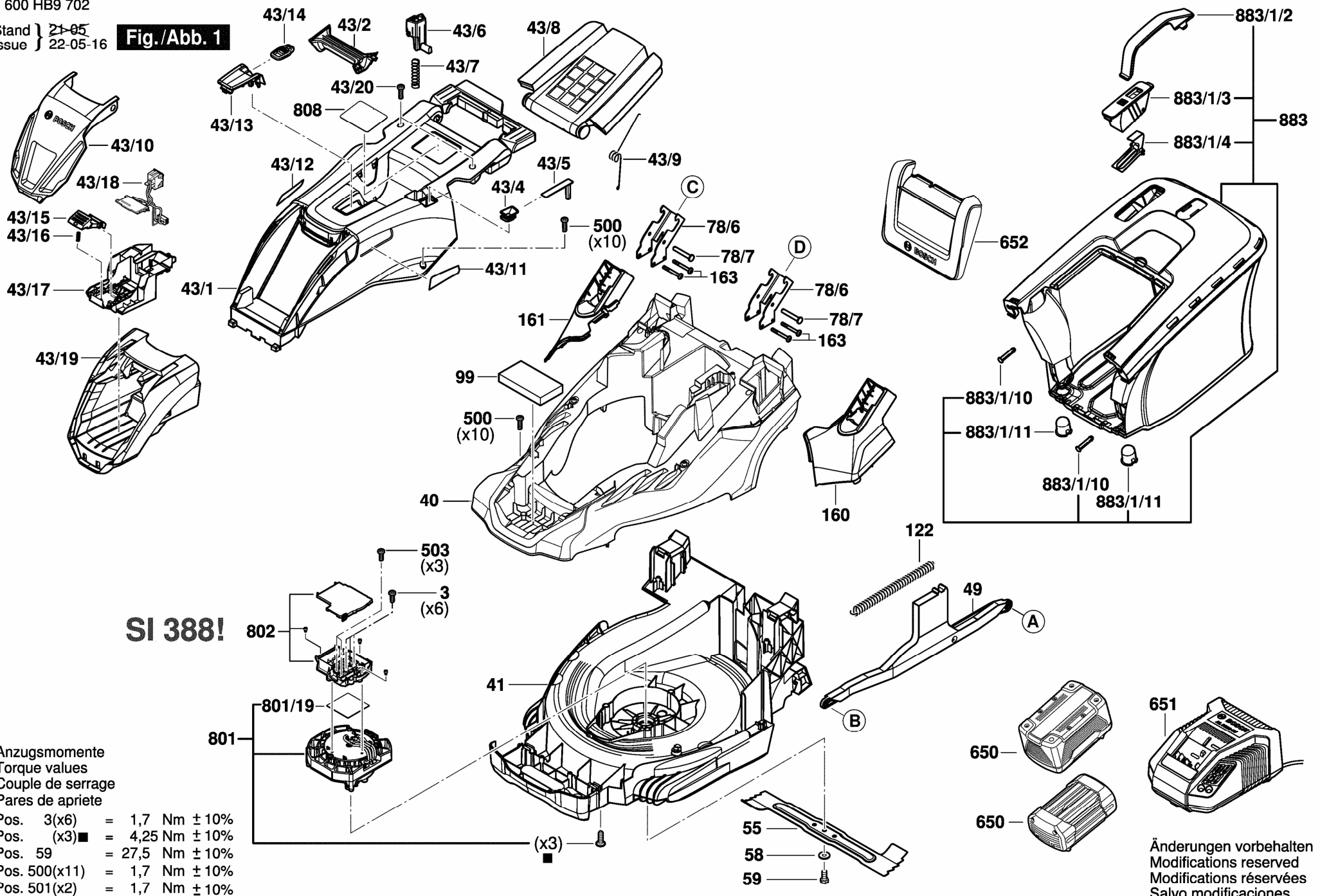


Fig./Abb. 1



SI 388!

Anzugsmomente
Torque values
Couple de serrage
Pares de apriete

Pos. 3(x6)	= 1,7 Nm ± 10%
Pos. (x3)■	= 4,25 Nm ± 10%
Pos. 59	= 27,5 Nm ± 10%
Pos. 500(x11)	= 1,7 Nm ± 10%
Pos. 501(x2)	= 1,7 Nm ± 10%

Änderungen vorbehalten
Modifications reserved
Modifications réservées
Salvo modificaciones