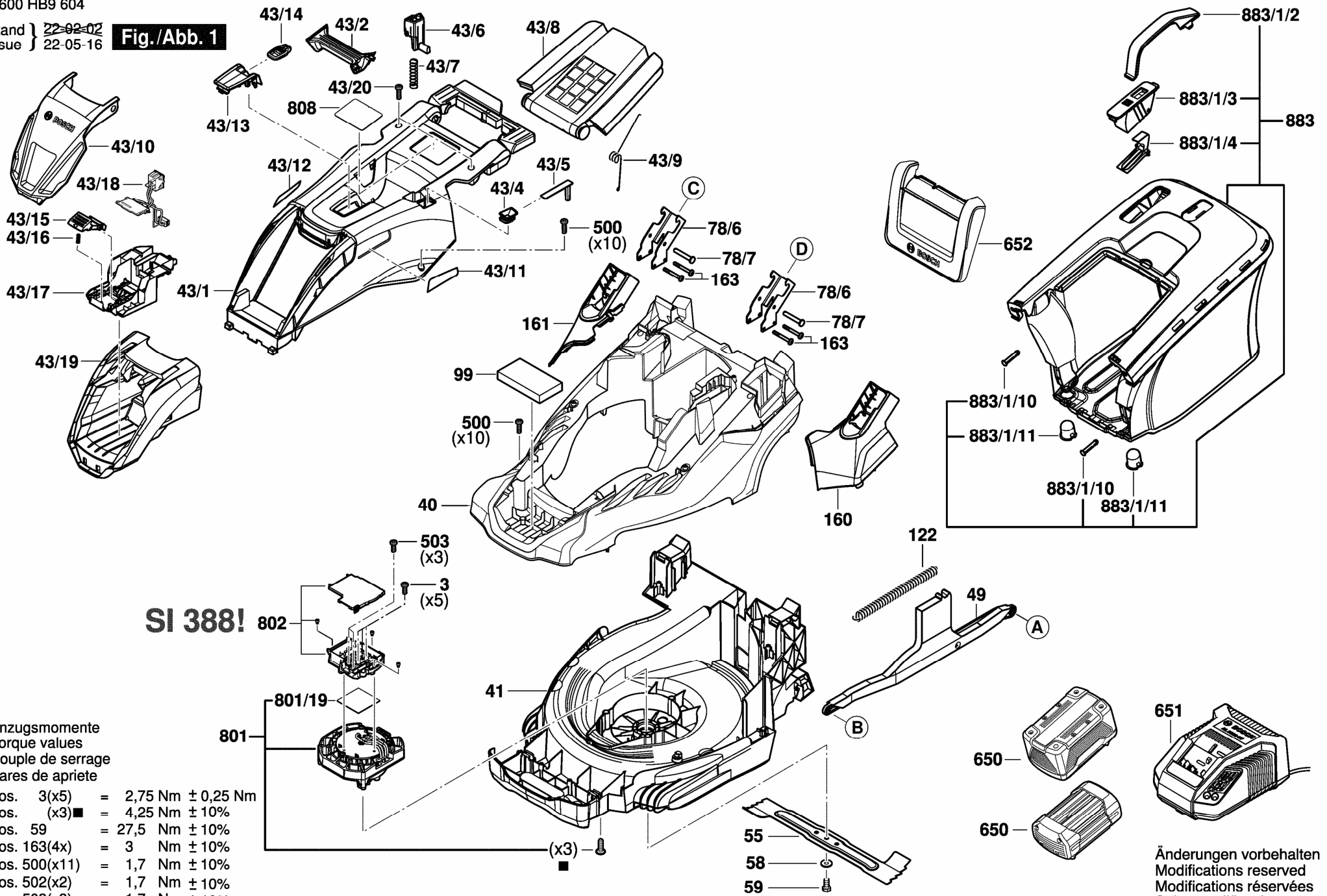


Fig./Abb. 1



Anzugsmomente
Torque values
Couple de serrage
Pares de apriete

Pos. 3(x5)	=	2,75 Nm ± 0,25 Nm
Pos. (x3) ■	=	4,25 Nm ± 10%
Pos. 59	=	27,5 Nm ± 10%
Pos. 163(4x)	=	3 Nm ± 10%
Pos. 500(x11)	=	1,7 Nm ± 10%
Pos. 502(x2)	=	1,7 Nm ± 10%
Pos. 503(x3)	=	1,7 Nm ± 10%

Änderungen vorbehalten
Modifications reserved
Modifications réservées
Salvo modificaciones