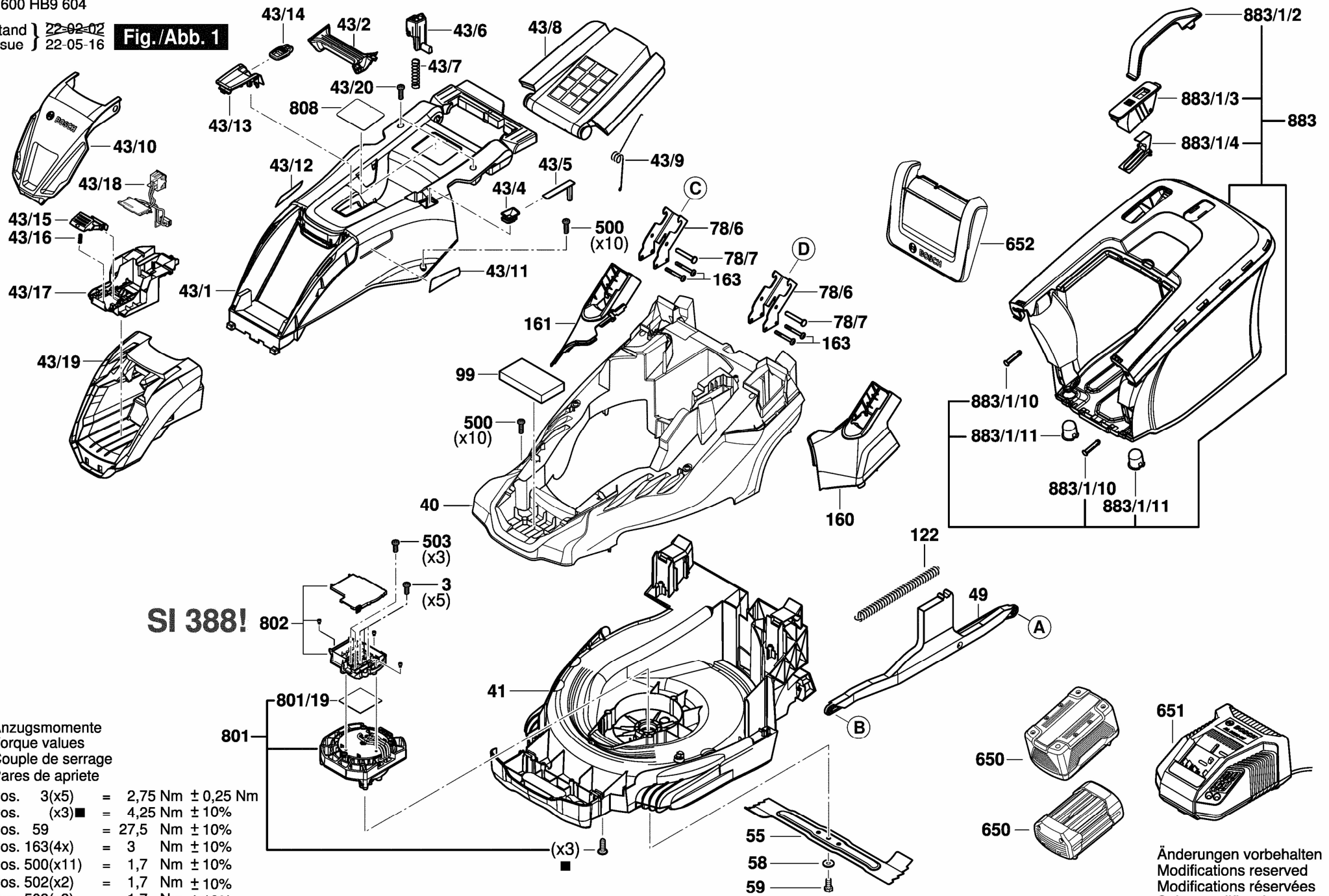


3 600 HB9 604

Stand } 22-02-02  
Issue } 22-05-16

**Fig./Abb. 1**



**SI 388!**

Anzugsmomente  
Torque values  
Couple de serrage  
Pares de apriete

Pos. 3(x5)	=	2,75 Nm ± 0,25 Nm
Pos. (x3) ■	=	4,25 Nm ± 10%
Pos. 59	=	27,5 Nm ± 10%
Pos. 163(4x)	=	3 Nm ± 10%
Pos. 500(x11)	=	1,7 Nm ± 10%
Pos. 502(x2)	=	1,7 Nm ± 10%
Pos. 503(x3)	=	1,7 Nm ± 10%

Änderungen vorbehalten  
Modifications reserved  
Modifications réservées  
Salvo modificaciones