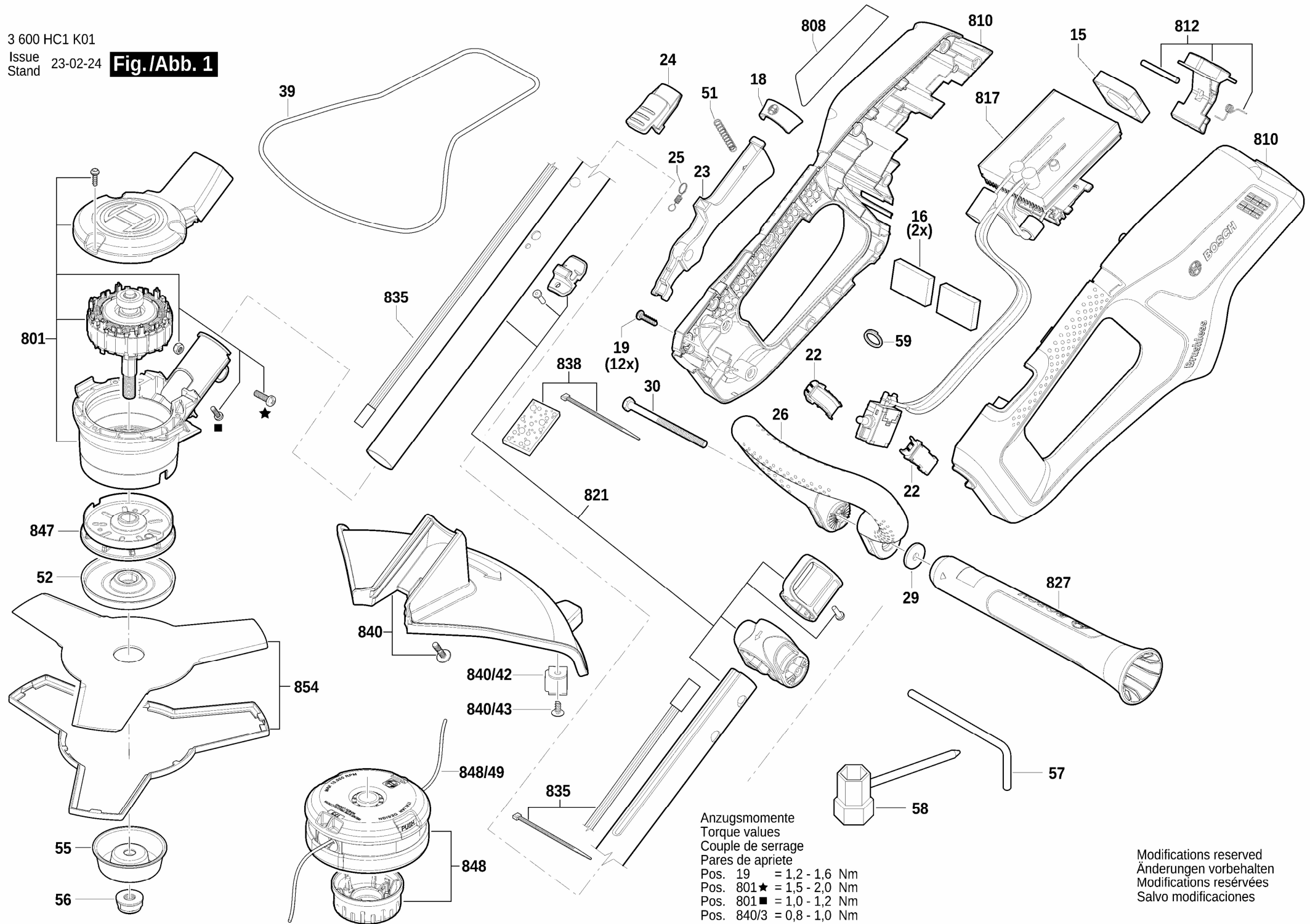


Fig./Abb. 1



Anzugsmomente
 Torque values
 Couple de serrage
 Pares de apriete

Pos. 19	= 1,2 - 1,6 Nm
Pos. 801★	= 1,5 - 2,0 Nm
Pos. 801■	= 1,0 - 1,2 Nm
Pos. 840/3	= 0,8 - 1,0 Nm

Modifications reserved
 Änderungen vorbehalten
 Modifications réservées
 Salvo modificaciones