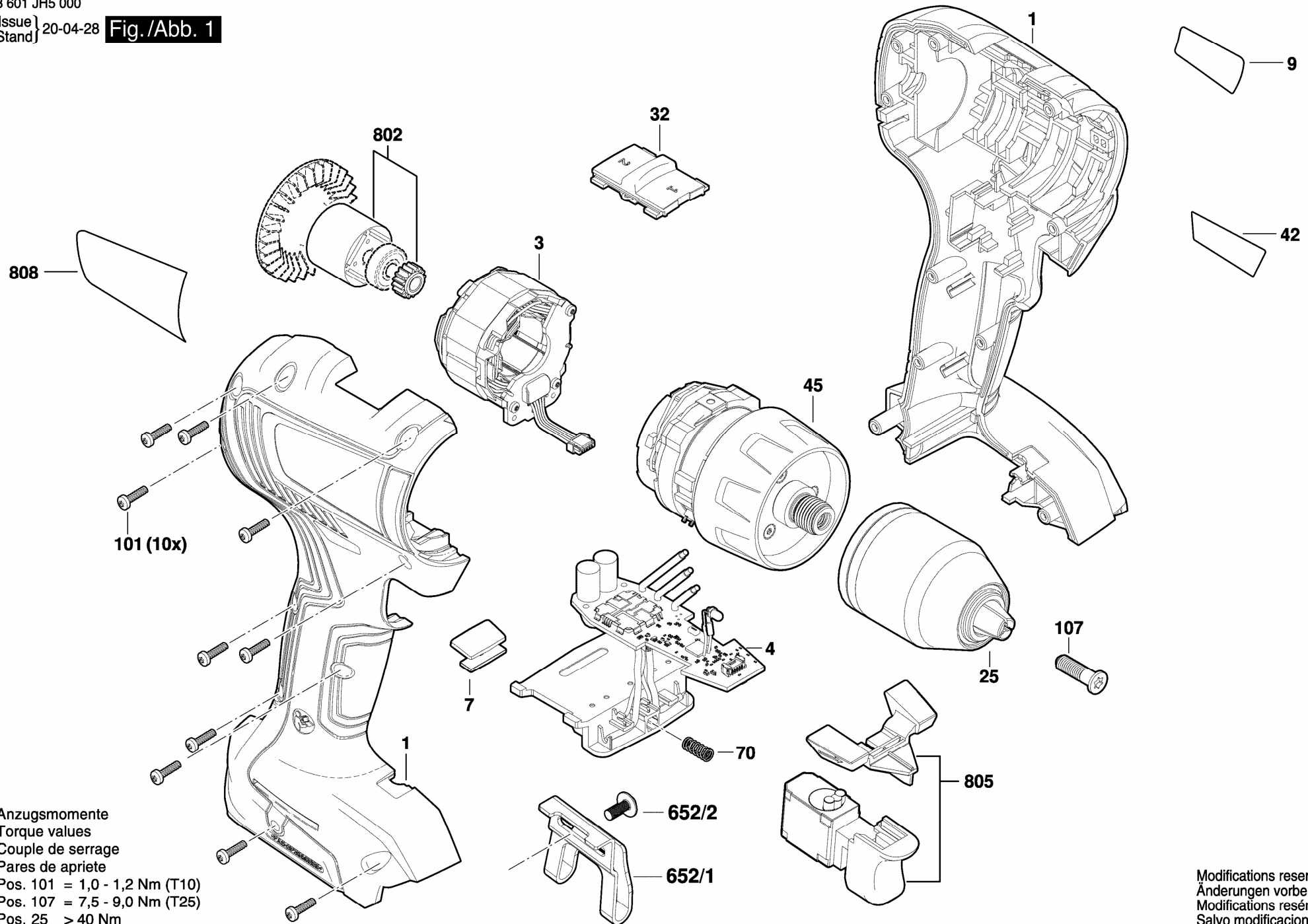


3 601 JH5 000

Issue } 20-04-28 Fig./Abb. 1
Stand }



Anzugsmomente
Torque values
Couple de serrage
Pares de apriete

Pos. 101 = 1,0 - 1,2 Nm (T10)

Pos. 107 = 7,5 - 9,0 Nm (T25)

Pos. 25 > 40 Nm

Modifications reserved
Änderungen vorbehalten
Modifications réservées
Salvo modificaciones